



Ce document a été mis en ligne par l'organisme [FormaV](#)®

Toute reproduction, représentation ou diffusion, même partielle, sans autorisation préalable, est strictement interdite.

Pour en savoir plus sur nos formations disponibles, veuillez visiter :

www.formav.co/explorer

DANS CE CADRE	Académie :		Session :		
	Examen :			Série :	
	Spécialité/option :			Repère de l'épreuve :	
	Epreuve/sous épreuve :				
	NOM :				
	(en majuscule, suivi s'il y a lieu, du nom d'épouse)				
NE RIEN ÉCRIRE	Prénoms :		N° du candidat		
	Né(e) le :		<input style="width: 100px; height: 20px;" type="text"/>		
	Appréciation du correcteur				
<input style="width: 150px; height: 40px;" type="text"/>					

Il est interdit aux candidats de signer leur composition ou d'y mettre un signe quelconque pouvant indiquer sa provenance.

BP CARRELAGE MOSAÏQUE

SESSION 2017

E4. MATHÉMATIQUES

Durée : 1 h 00

Coefficient : 1

DOSSIER SUJET

Le dossier sujet est le dossier-réponse. Il comprend 07 pages (celle-ci comprise).

Il est à **rendre intégralement** en fin d'épreuve.

L'usage de la **calculatrice est autorisé** (circulaire n°99-186 du 16 novembre 1999 BOEN n° 42)

Toutes les réponses sont à justifier.

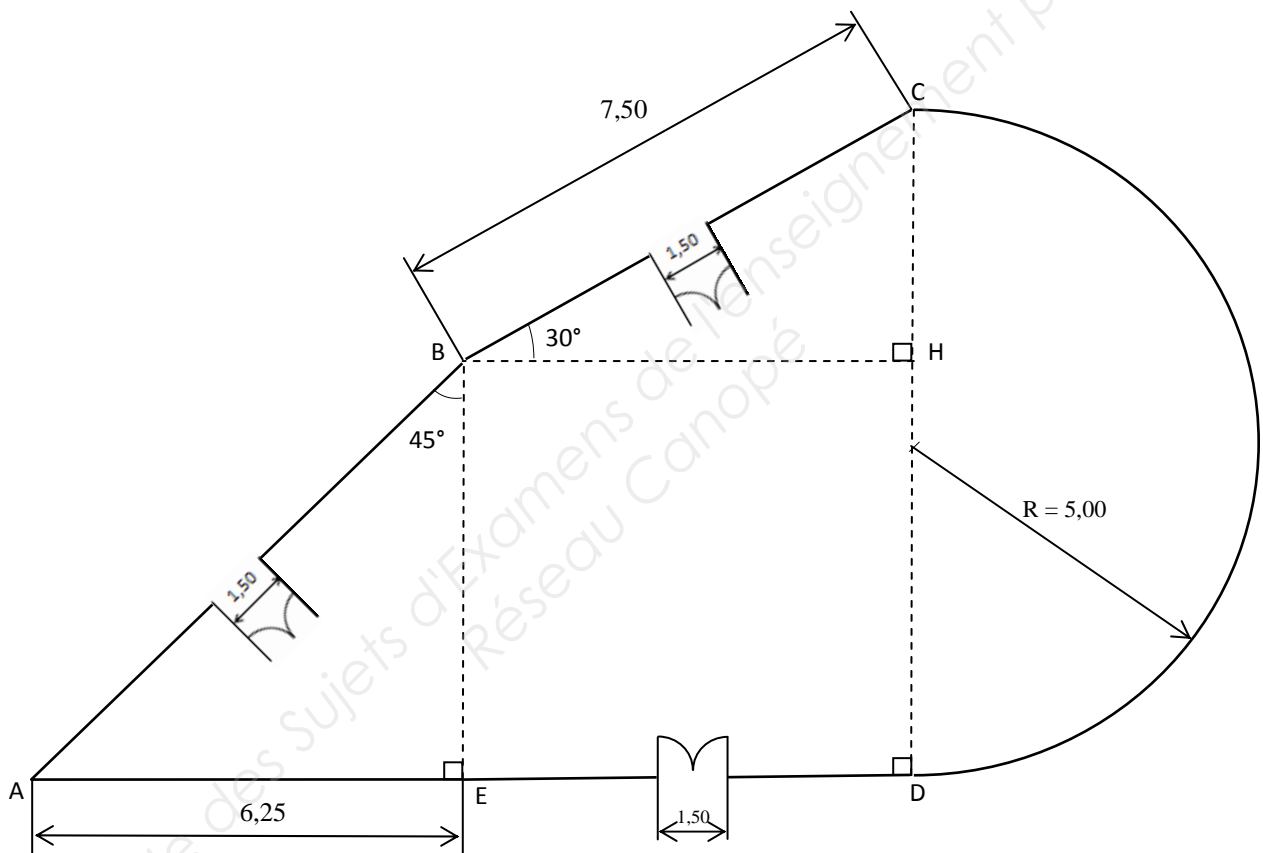
Pour l'évaluation, il sera tenu compte du soin, de l'orthographe et de la rédaction.

BP CARRELAGE MOSAÏQUE	Session 2017		DOSSIER SUJET
E4. Mathématiques	Durée : 1 h00	Coefficient : 1	Page DS 1/7

NE RIEN ÉCRIRE DANS CETTE PARTIE

Un restaurateur vous a contacté pour effectuer la réfection de la salle de son restaurant. Vous devez poser du grès cérame de dimensions 20 cm x 20 cm au sol, ainsi que des plinthes en grès cérame de dimensions 7 cm x 15 cm sur le pourtour de la pièce qui comporte trois portes.

Salle de restaurant (cotes en mètres)
(NB : les proportions ne sont pas respectées)



Exercice 1 : 12 points.

1^{ère} partie : Calcul du nombre de carreaux nécessaire pour carrelé la salle de restaurant (5 points)

- 1) Calculer, en m, la longueur BH. Donner le résultat arrondi à 0,01 près.

.....
.....

- 2) Indiquer la nature du triangle ABE.

.....
.....

NE RIEN ÉCRIRE DANS CETTE PARTIE

3) Calculer, en m^2 , l'aire A_1 du triangle ABE. Donner le résultat arrondi à 0,1 près.

.....
.....
.....

4) Calculer, en m^2 , l'aire A_2 du trapèze BCDE. Donner le résultat arrondi à 0,1 près. On donne : $BH = 6,5$ m.

.....
.....
.....

5) Calculer, en m^2 , l'aire A_3 du demi-disque de diamètre CD. Donner le résultat arrondi à 0,1 près.

.....
.....
.....

6) Dédire des questions précédentes l'aire totale, en m^2 , de la salle de restaurant. Donner le résultat arrondi à l'unité près.

.....
.....

7) Calculer, en cm^2 , puis en m^2 , l'aire d'un carreau de grès cérame.

.....
.....

8) Calculer le nombre de carreaux nécessaire pour réaliser le pavage (les joints sont à négliger).

.....
.....

9) Sachant qu'il faut rajouter 5% pour les coupes, donner le nombre de carreaux qu'il faut prévoir d'acheter.

.....
.....

NE RIEN ÉCRIRE DANS CETTE PARTIE

2^{ème} partie : Calcul du nombre de plinthes nécessaire pour habiller le pourtour de la salle de restaurant (3 points)

- 1) Calculer, en m, la longueur AB. Donner le résultat arrondi à 0,01 près.

.....
.....
.....

- 2) Calculer, en m, la longueur de l'arc-de-cercle \widehat{CD} . Donner le résultat arrondi à 0,01 près.

.....
.....
.....

- 3) Calculer, en m, la longueur totale à recouvrir de plinthes. Donner le résultat arrondi à 0,1 près.

.....
.....
.....

- 4) La longueur d'une plinthe étant 15 cm, calculer le nombre minimum de plinthes nécessaire.

.....
.....
.....

NE RIEN ÉCRIRE DANS CETTE PARTIE

3^{ème} partie : Facture remise au client à l'issue des travaux
(4 points)

Compléter la facture et indiquer le détail des calculs ci-dessous.

Désignation	Unité	Prix unitaire (€)	Quantité	Montant
Grès cérame fin vitrifié Carreaux 20 x 20	m ²	66,25	117,6
Grès cérame fin vitrifié Plinthes à recouvrement 7 x 15	ml	21,40
Main d'œuvre	h	148	3 744,40
			Total HT (€)
			Remise (.....%)	620,64
			Net HT (€)
			TVA (19,6 %)
			TOTAL TTC (€)	14 103,91

Exercice 2 : 8 points.

Pour vous rendre sur le chantier afin d'effectuer les travaux, vous avez besoin de louer un véhicule utilitaire. Vous avez contacté deux agences de location de véhicules qui vous ont transmis leurs tarifs :

Agence A : frais d'assurance fixes de 100 € et 50 € par jour de location.

Agence B : frais d'assurance fixes de 150 € et 40 € par jour de location.

Dans la suite de cet exercice, x désigne le nombre de jours de location, y_A le coût en euros de la location si vous choisissez l'agence A et y_B le coût en euros de la location si vous choisissez l'agence B.

NE RIEN ÉCRIRE DANS CETTE PARTIE

- 1) a) Calculer le coût pour 3 jours de location si vous choisissez l'agence A.

.....
.....
.....

- b) Vérifier que la valeur indiquée dans le tableau en annexe correspond bien au coût pour 3 jours de location si vous choisissez l'agence B.

.....
.....

- 2) a) Vérifier que la valeur indiquée dans le tableau en annexe correspond bien au coût pour 7 jours de location si vous choisissez l'agence A.

.....
.....

- b) Calculer le coût pour 7 jours de location si vous choisissez l'agence B.

.....
.....
.....

- 3) Compléter le tableau de valeurs en Annexe page 7/7.

- 4) Tracer, dans le repère fourni en Annexe page 7/7, la représentation graphique D_{y_A} du coût y_A en fonction du nombre de jours de location x (la représentation graphique D_{y_B} du coût y_B en fonction du nombre de jours de location x est fournie).

- 5) Déterminer graphiquement (laisser apparents les traits de construction) le coût le plus avantageux pour 4 jours de location et noter ci-contre la lettre de l'entreprise la plus avantageuse :

.....

- 6) Déterminer graphiquement le nombre de jours pour lequel les deux coûts sont équivalents. Laisser apparents les traits permettant la lecture graphique et noter ci-contre la réponse obtenue :

.....

NE RIEN ÉCRIRE DANS CETTE PARTIE

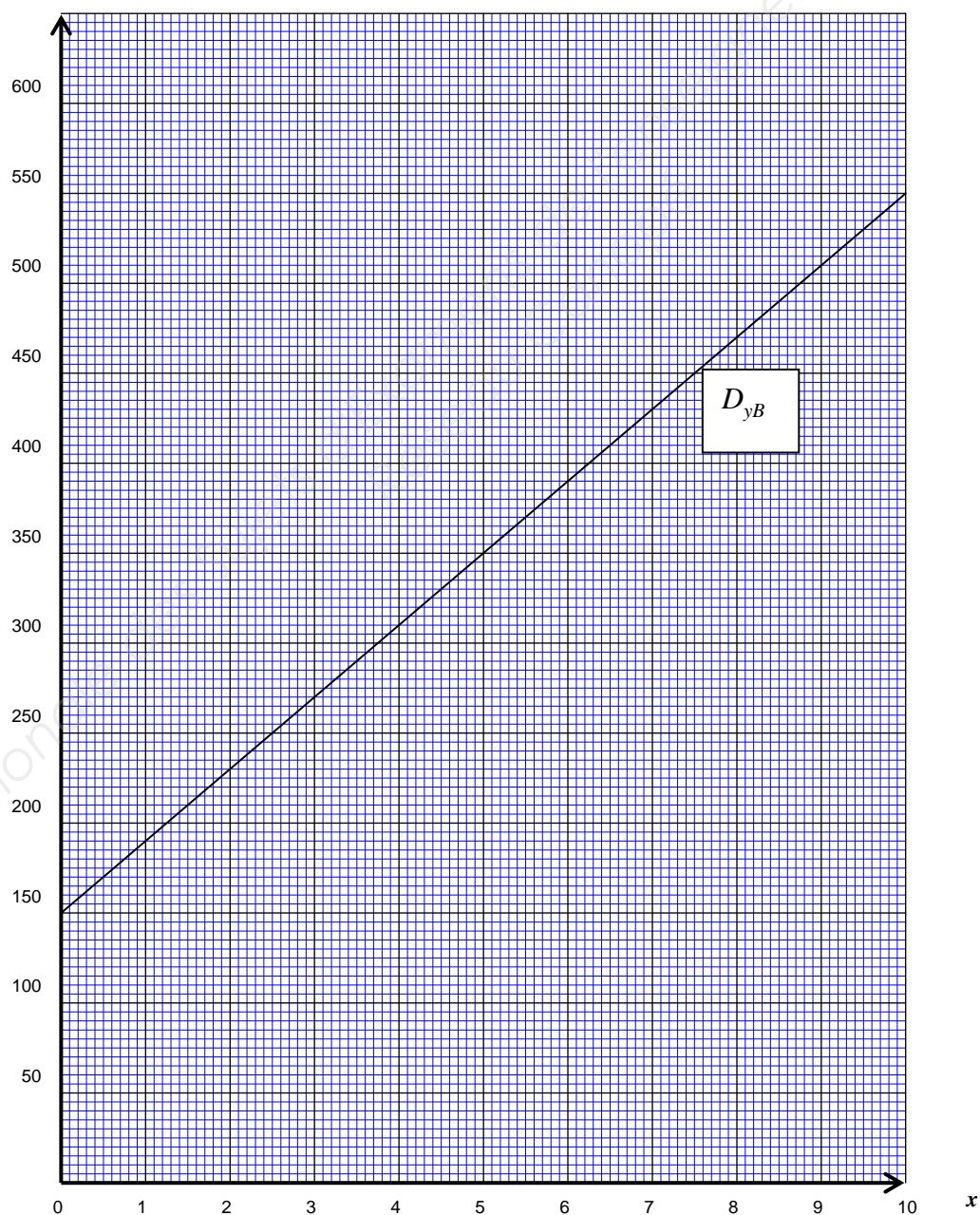
ANNEXE (à compléter)

Exercice 2 question 3

x	0	3	7
y_A			450
y_B		270	

y

Exercice 2 questions 4, 5 et 6



Copyright © 2026 FormaV. Tous droits réservés.

Ce document a été élaboré par FormaV® avec le plus grand soin afin d'accompagner chaque apprenant vers la réussite de ses examens. Son contenu (textes, graphiques, méthodologies, tableaux, exercices, concepts, mises en forme) constitue une œuvre protégée par le droit d'auteur.

Toute copie, partage, reproduction, diffusion ou mise à disposition, même partielle, gratuite ou payante, est strictement interdite sans accord préalable et écrit de FormaV®, conformément aux articles L.111-1 et suivants du Code de la propriété intellectuelle. Dans une logique anti-plagiat, FormaV® se réserve le droit de vérifier toute utilisation illicite, y compris sur les plateformes en ligne ou sites tiers.

En utilisant ce document, vous vous engagez à respecter ces règles et à préserver l'intégrité du travail fourni. La consultation de ce document est strictement personnelle.

Merci de respecter le travail accompli afin de permettre la création continue de ressources pédagogiques fiables et accessibles.