



Ce document a été mis en ligne par l'organisme [FormaV](#)®

Toute reproduction, représentation ou diffusion, même partielle, sans autorisation préalable, est strictement interdite.

Pour en savoir plus sur nos formations disponibles, veuillez visiter :

www.formav.co/explorer

DANS CE CADRE	Académie :		Session :	
	Examen :		Série :	
	Spécialité/option :		Repère de l'épreuve :	
	Epreuve/sous épreuve :			
	NOM :			
	(en majuscule, suivi s'il y a lieu, du nom d'épouse) Prénoms :		N° du candidat	<input type="text"/>
Né(e) le :		(le numéro est celui qui figure sur la convocation ou liste d'appel)		
NE RIEN ÉCRIRE	Appréciation du correcteur			
	<input style="width: 100px; height: 40px;" type="text"/>			

Il est interdit aux candidats de signer leur composition ou d'y mettre un signe quelconque pouvant indiquer sa provenance.

BP CARRELAGE MOSAÏQUE

SESSION 2015

E4. MATHÉMATIQUES

Durée : 1 h 00

Coefficient : 1

DOSSIER CORRIGÉ

Tous les documents sont à rendre en fin d'épreuve.

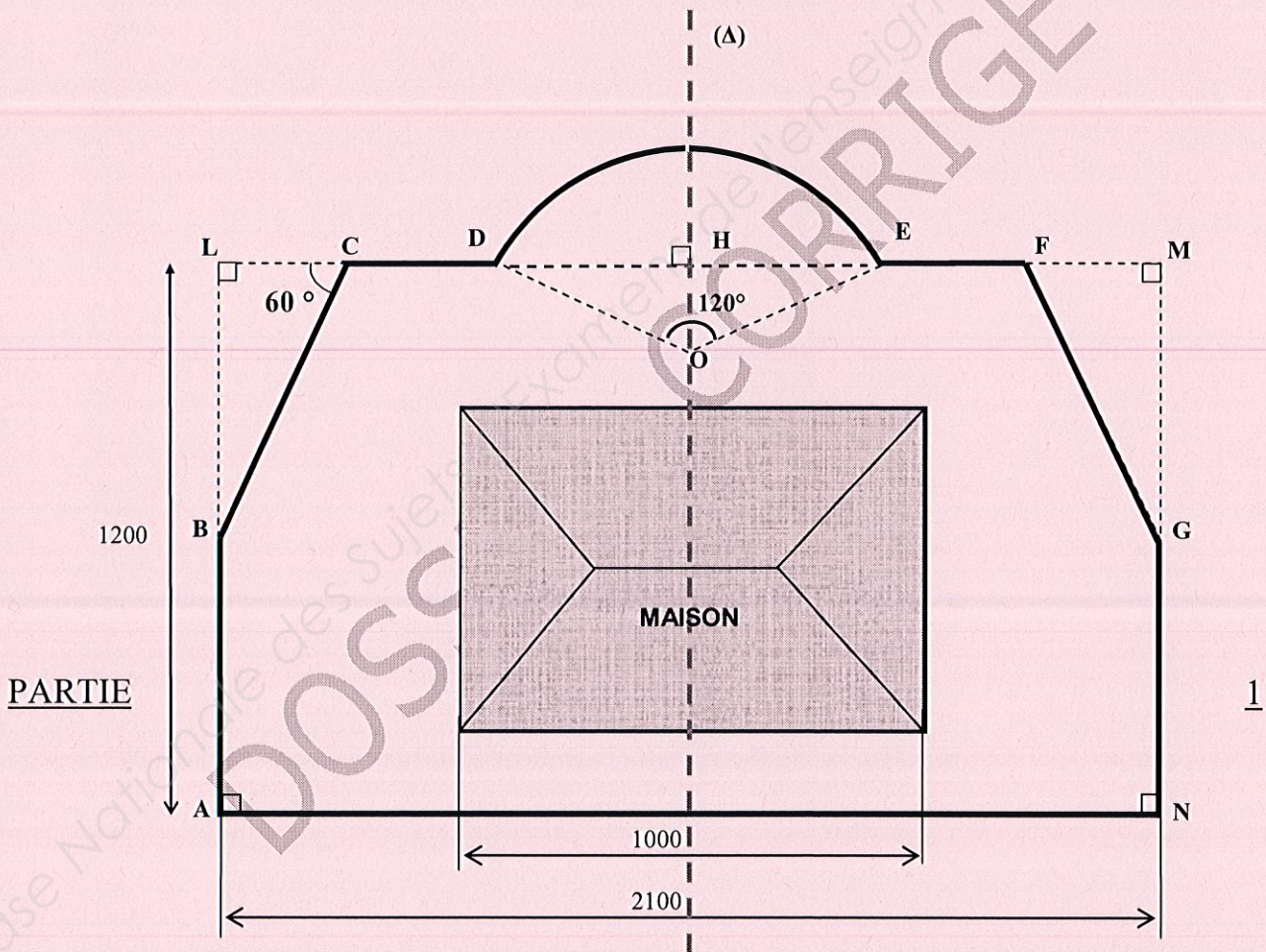
BP CARRELAGE MOSAÏQUE	Code :	Session 2015	DOSSIER CORRIGÉ
E4. Mathématiques	Durée : 1 h00	Coefficient : 1	Page DC 1/6

NE RIEN ÉCRIRE DANS CETTE PARTIE

Un artisan doit carrelé le sol d'une terrasse d'habitation. Celle-ci est entourée d'une bordure. Il dispose du plan ci-dessous (la figure n'est pas à l'échelle).

Données :

- L'aire au sol de la surface de la maison est de 80 m^2
- La bordure entoure la terrasse ABCDEFGN
-
- Le secteur de disque de centre O a pour rayon $OD = 450 \text{ cm}$.
- La droite (Δ) est axe de symétrie de la figure.



NE RIEN ÉCRIRE DANS CETTE PARTIE

PARTIE 1

10,5 points

Dans cette partie, on cherche à déterminer la longueur de la bordure de la terrasse et la surface à carrelé. Toutes les longueurs sont exprimées en centimètres, les aires en centimètres carrés et les résultats seront arrondis à l'unité près.

1. Détermination de la longueur de la bordure.

1.1. Soit $AB = 646$ cm, calculer LB . [0,5 point]

$$LB = AL - AB = 1\,200 - 646 = 554 \text{ cm}$$

1.2. Calculer la longueur BC . [1,5 point]

$$\sin \widehat{BCL} = \frac{LB}{BC} \text{ soit } BC = \frac{554}{\sin 60^\circ} \quad BC = 640 \text{ cm}$$

$$LC = \sqrt{BC^2 - LB^2} = \sqrt{640^2 - 554^2} = 320 \text{ cm}$$

1.3. Calculer la longueur de l'arc de cercle DE de centre O et de rayon 450 cm. [1 point]

$$\widehat{DE} = \frac{2 \times \pi \times 450 \times 120^\circ}{360^\circ} = 942 \quad \widehat{DE} = 942 \text{ cm}$$

1.4. Calculer la longueur du segment $[DH]$. [1 point]

$$DH = 450 \times \sin 60^\circ \quad DH = 390 \text{ cm}$$

1.5. Calculer la longueur CD , on prendra $DH = 390$ cm. [0,5 point]

$$CD = (2100 : 2 - 390 - 320) = 340 \quad CD = 340 \text{ cm}$$

1.6. En déduire la longueur $ABCDEFGN$ de bordure nécessaire pour entourer la terrasse. Convertir le résultat en m. [1 point]

$$L_{ABCDEFGN} = 2\,100 + 2 \times (646 + 640 + 340) + 942 = 6\,294 \text{ cm} = 62,9 \text{ m}$$

$$\text{Soit } L_{ABCDEFGN} = 63 \text{ m}$$

2. Détermination de l'aire de la surface à carrelé.

2.1. L'aire d'un secteur circulaire est donnée par la relation $A = \frac{\pi r^2 \alpha}{360}$

r : le rayon de l'arc de cercle.

α : mesure en degrés de l'angle de ce secteur.

Calculer l'aire du secteur ODE .

[1 point]

$$\text{Aire}_{ODE} = \frac{\pi \times 450^2 \times 120^\circ}{360^\circ} = 212\,058$$

$$\text{Aire}_{\widehat{ODE}} = 212\,058 \text{ cm}^2$$

NE RIEN ÉCRIRE DANS CETTE PARTIE

2.2. Quelle est la nature du triangle ODE ? Justifier [0,5 point]
Isocèle car (OH) axe de symétrie

2.3. Calculer l'aire du triangle ODE, on donne OH = 225 cm. [1 point]
Aire_{ODE} = $390 \times 225 = 87\,750$ Aire_{ODE} = 87 750 cm²

2.4. Calculer les aires des triangles LBC, FMG. [1 point]

$$\text{Aire}_{\text{LBC}} = \text{Aire}_{\text{FMG}} = (554 \times 320) : 2 = 88\,640 \quad \text{Aire}_{\text{LBC}} = 88\,640 \text{ cm}^2$$
$$\text{Aire}_{\text{FMG}} = 88\,640 \text{ cm}^2$$

2.5. Dédire des résultats précédents l'aire totale A_T de la terrasse.
Convertir le résultat en m². [1,5 point]

$$A_T = (2\,100 \times 1\,200) - 800\,000 - (2 \times 88\,640) + (212\,058 - 87\,750) = 1\,667\,028 \text{ cm}^2$$
$$= 167 \text{ m}^2$$

PARTIE 2

9,5 points

Pour évaluer le coût de cette terrasse, le propriétaire interroge ses voisins qui ont fait réaliser récemment des travaux du même genre par le même artisan. Aucun ne se rappelle le prix H.T. (hors taxe) du mètre carré de carrelage et du mètre de bordure, mais chacun se souvient des dimensions et du prix total H.T.

- voisin 1 : 52 m² de carrelage et 20 m de bordure pour un coût H.T. de 1 500 €.
- voisin 2 : 40 m² de carrelage et 25 m de bordure pour un coût H.T. de 1 250 €.

A l'aide de ces indications, le propriétaire va retrouver les prix unitaires pour calculer le prix H.T. à payer.

1. Soit x le prix H.T. du mètre carré du carrelage et y le prix H.T. du mètre de bordure.

1.1 Exprimer en fonction de x et de y le prix total H.T. indiqué par le premier voisin.

[1 point]

$$52x + 20y = 1\,500$$

1.2 Exprimer en fonction de x et de y le prix total H.T. indiqué par le deuxième voisin.

[1 point]

$$40x + 25y = 1\,250$$

NE RIEN ÉCRIRE DANS CETTE PARTIE

2. Montrer que l'expression obtenue à la question 1.1) peut s'écrire sous la forme de l'équation de droite notée (d_1) : $y = 75 - 2,6 x$. [1 point]

$$y = \frac{1500 - 52x}{20}$$

3. Compléter le tableau de valeurs suivant pour cette première expression. [1 point]

x	0	10	20
y	75	49	23

4. Dans le plan rapporté au repère orthogonal (Ox, Oy) , en page 7/7, la droite (d_2) correspond à la représentation graphique de la deuxième facture.

Tracer, dans ce même repère, la droite (d_1) d'équation $y = 75 - 2,6 x$. [1 point]

5. Déterminer graphiquement les coordonnées du point d'intersection des droites (d_1) et (d_2) , que l'on nommera A. Laisser apparents les traits utilisés pour la lecture. [1 point]

A(25 ; 10)

- 5.1 En déduire le prix du m^2 de carrelage. [0,5 point]

Prix du m^2 de carrelage : 25 €

- 5.2 En déduire le prix du mètre de bordure. [0,5 point]

Prix du m de bordure : 10 €

6. On admet, pour la suite de l'exercice, les données suivantes :

- la longueur de la bordure à poser est 63 m et le prix H.T. est 10 € / m
- l'aire de la surface à carreler, qui tient compte de la majoration de 8 % due aux chutes, est $180 m^2$ et son prix H.T. est 25 € / m^2

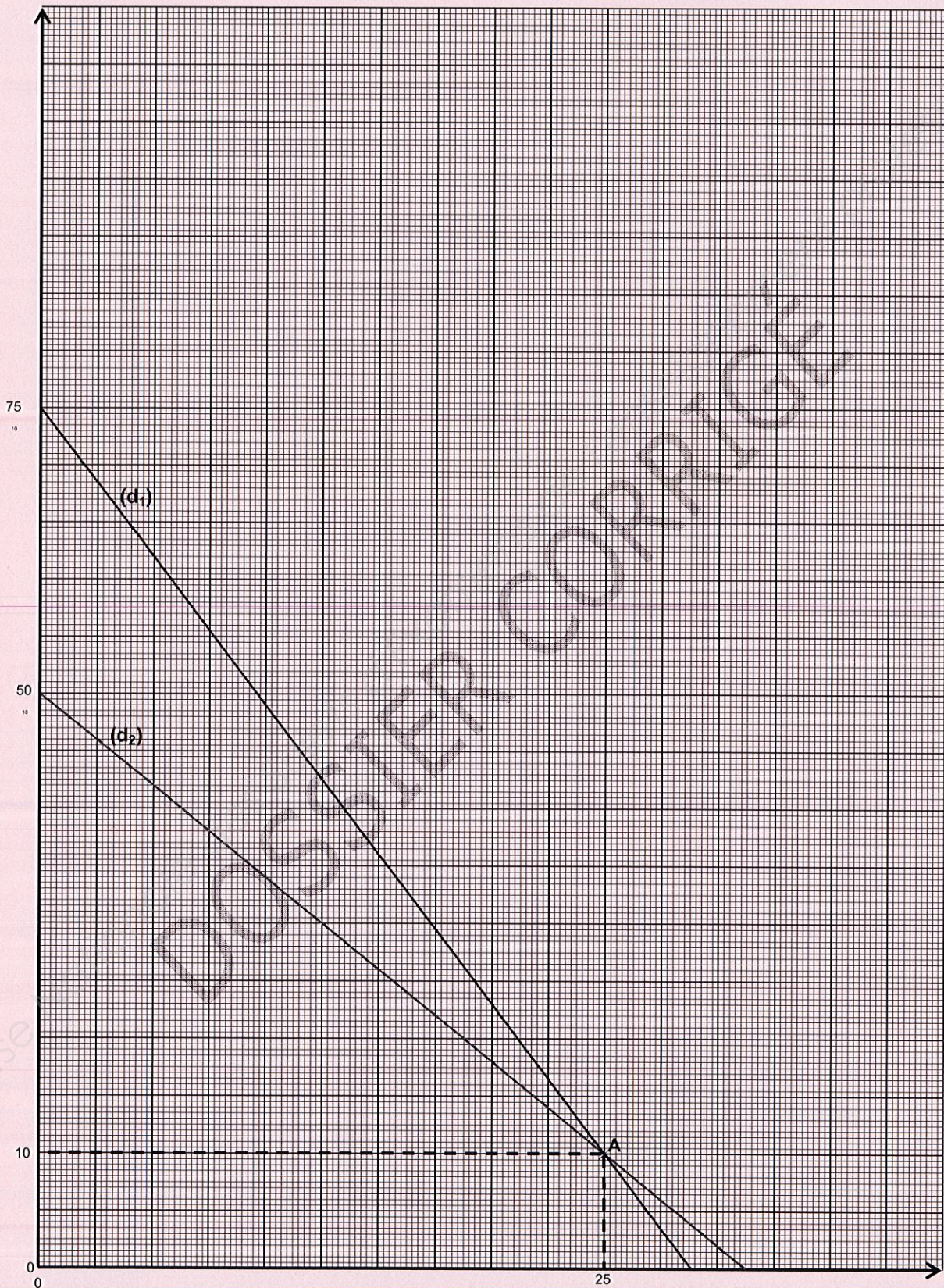
- 6.1 Calculer le prix H.T. (hors taxes) du carrelage et de la bordure [1 point]

$$63 \times 10 + 180 \times 25 = 5\,130 \text{ €}$$

- 6.2 Calculer le prix T.T.C. (toutes taxes comprises) du carrelage et de la bordure en appliquant un taux de TVA de 7 %.. [1,5 point]

$$5\,130 \times 1,07 = 5\,489,1 \text{ €}$$

NE RIEN ÉCRIRE DANS CETTE PARTIE



Copyright © 2026 FormaV. Tous droits réservés.

Ce document a été élaboré par FormaV® avec le plus grand soin afin d'accompagner chaque apprenant vers la réussite de ses examens. Son contenu (textes, graphiques, méthodologies, tableaux, exercices, concepts, mises en forme) constitue une œuvre protégée par le droit d'auteur.

Toute copie, partage, reproduction, diffusion ou mise à disposition, même partielle, gratuite ou payante, est strictement interdite sans accord préalable et écrit de FormaV®, conformément aux articles L.111-1 et suivants du Code de la propriété intellectuelle. Dans une logique anti-plagiat, FormaV® se réserve le droit de vérifier toute utilisation illicite, y compris sur les plateformes en ligne ou sites tiers.

En utilisant ce document, vous vous engagez à respecter ces règles et à préserver l'intégrité du travail fourni. La consultation de ce document est strictement personnelle.

Merci de respecter le travail accompli afin de permettre la création continue de ressources pédagogiques fiables et accessibles.