



Ce document a été mis en ligne par l'organisme [FormaV](#)®

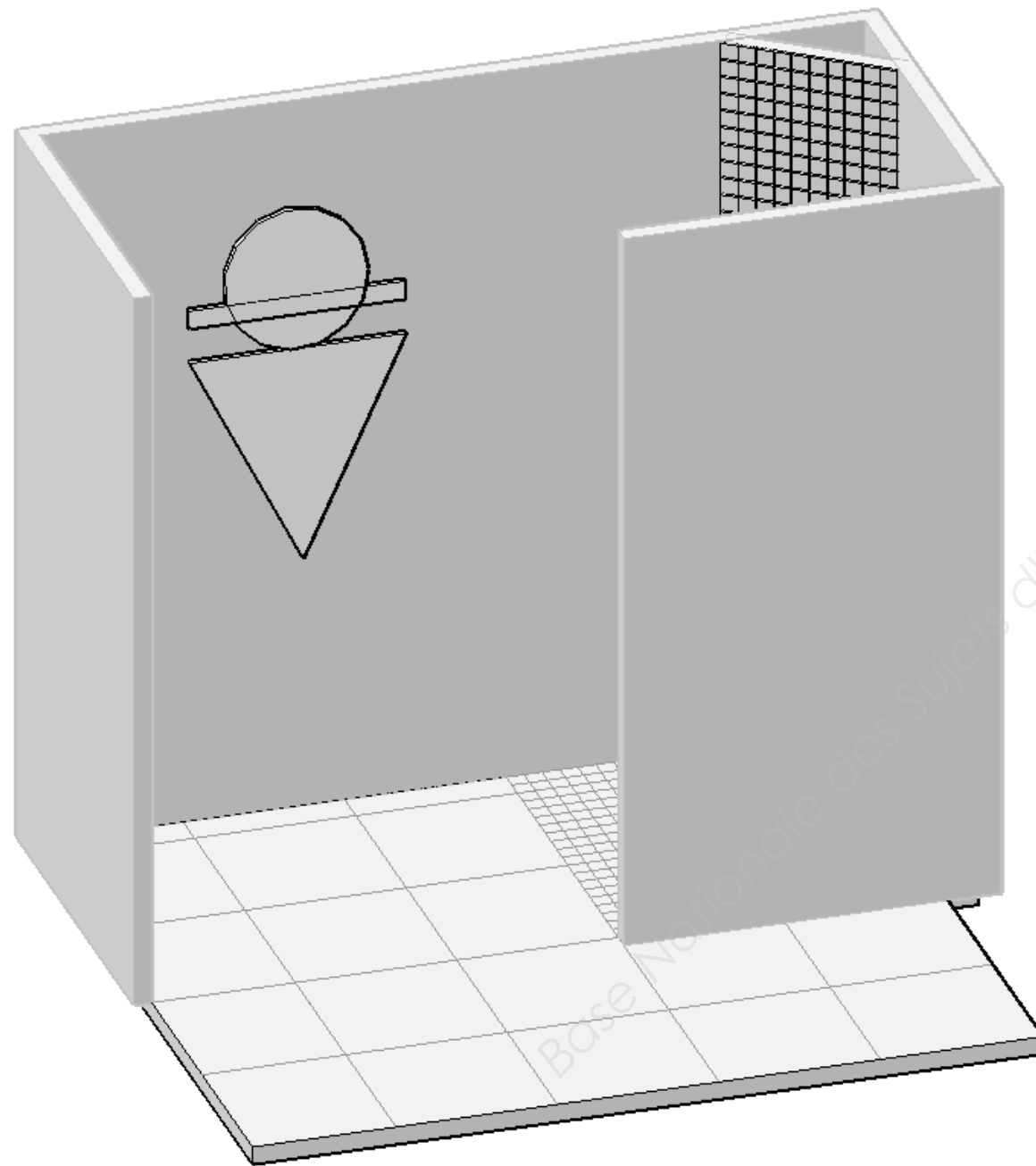
Toute reproduction, représentation ou diffusion, même partielle, sans autorisation préalable, est strictement interdite.

Pour en savoir plus sur nos formations disponibles, veuillez visiter :

www.formav.co/explorer

NE RIEN ÉCRIRE DANS CETTE PARTIE

Perspective du local douche



DANS CE CADRE	Académie :	Session :
	Examen :	Série :
	Spécialité/option :	Repère de l'épreuve :
	Epreuve/sous épreuve :	
	NOM : (en majuscule, suivi s'il y a lieu, du nom d'épouse)	
NE RIEN ÉCRIRE	Prénoms :	N° du candidat <input type="text"/>
	Né(e) le :	(le numéro est celui qui figure sur la convocation ou liste d'appel)
	Note : <input type="text"/>	

BP CARRELAGE MOSAÏQUE SESSION 2017

E2. Etude de réalisation et mise en œuvre DOSSIER SUJET

Durée : 20 h 00

Coefficient : 7

Ce dossier comprend 8 pages :

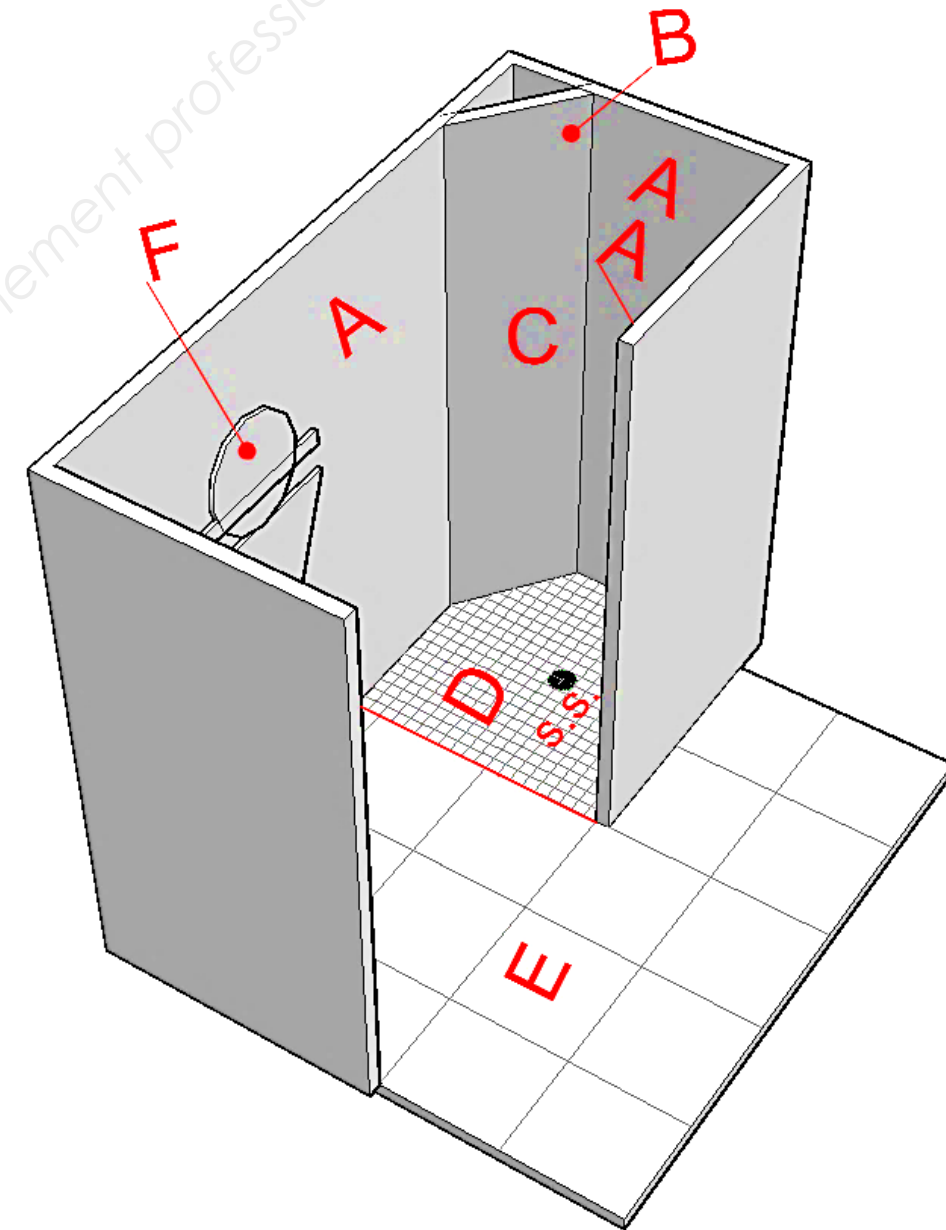
Fiches	Contrats	Pages	Barème
	Perspective du local douche.	Page DS 1/8	
	Repérage, descriptif et déroulement des travaux.	Page DS 2 et 3/8	
	Plans d'exécution.	Page DS 4/8	
01	Organiser et gérer le poste de travail – Livrer un ouvrage (évaluation en cours d'épreuve).	Page DS 5/8	.../ 30 pts
02	Fabriquer et habiller un cache colonne. Réaliser un revêtement vertical.	Page DS 6/8	.../ 90 pts
03	Réaliser un revêtement de sol en pose scellée avec forme de pente (bac à douche).	Page DS 7/8	.../ 50 pts
04	Réaliser un revêtement de sol en pose scellée.	Page DS 8/8	.../ 30 pts

TOTAL	... / 200 pts
NOTE / 20

BP CARRELAGE MOSAÏQUE	Session 2017		DOSSIER SUJET
E2. Etude de réalisation et mise en œuvre	Durée : 20h00	Coefficient : 7	Page DS 1/8

NE RIEN ÉCRIRE DANS CETTE PARTIE

REPERE A	GRES CERAME RECTIFIE 30 x 60 POSE HORIZONTALE.
REPERE B	CACHE COLONNE DE TYPE KERDIBOARD 40 MM A CONSTRUIRE.
REPERE C	GRES CERAME 5 x 5 SUR TOUTE LA COLONNE.
REPERE D	GRES CERAME 5 x 5 AVEC FACON DE PENTES VERS SIPHON DE SOL (S.S) CENTRAL A POSER. PENTE DE 1,5cm/m. POSE SCLEE.
REPERE E	GRES CERAME RECTIFIE 45 X 45. POSE SCLEE.
REPERE F	RESERVATION POUR LA MOSAÏQUE A DECOUPER DANS LES CARREAUX GRES CERAME 30 x 60



NE RIEN ÉCRIRE DANS CETTE PARTIE

DESCRIPTIF DES TRAVAUX

Revêtement mural

- Construction du cache colonne en panneau prêt à carreler de 40 mm d'épaisseur.
- Appareillage de la pose des carreaux de grès cérame 5x5 (même carreau que celui du bac à douche) centré sur le cache colonne : habillage de la totalité du cache colonne.
- Appareillage de la pose des carreaux de grès cérame rectifié 30x60 sur tous les panneaux à l'exception du panneau de gauche, avec l'incorporation d'une réservation pour la pose d'une mosaïque.
- Jointoiement en mortier joint de couleur grise.
- Les joints inter-carreaux et inter-coupes seront de 2 mm.

Revêtement de sol

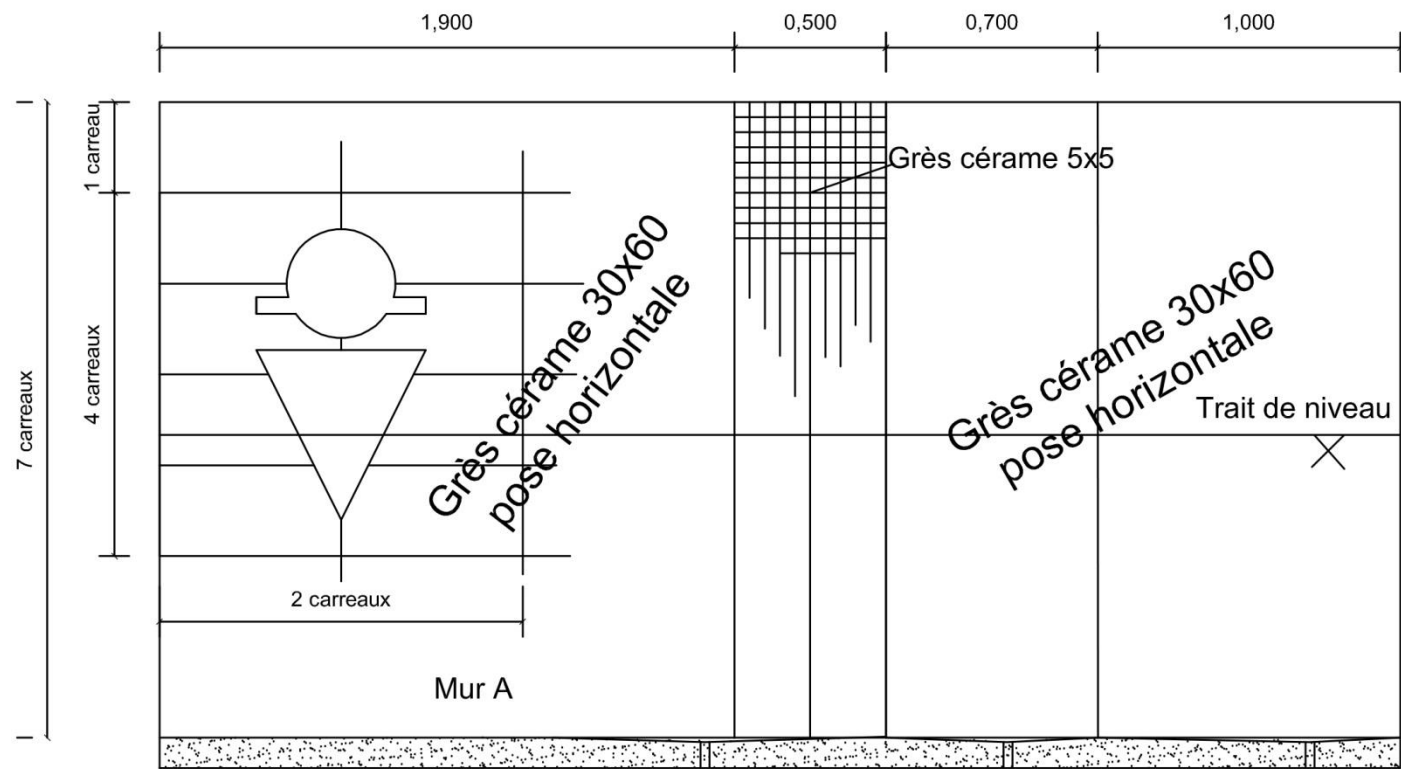
- La hauteur du revêtement de sol dépendra du trait de niveau tracé sur les cloisons.
- Revêtement du bac à douche en grès cérame 5x5 en pose scellée avec façon de pentes (1,5 cm/m). Un carreau de 10x10, faisant office de siphon de sol, sera mis en place par le candidat au centre du bac à douche.
- L'accès au bac à douche sera réalisé en pose scellée de grès cérame rectifié 45x45.
- Jointoiement en mortier joint de couleur grise.
- Les joints inter-carreaux et inter-coupes seront de 2 mm.

NOTA : les travaux seront réalisés obligatoirement avec les équipements de protection individuelle.

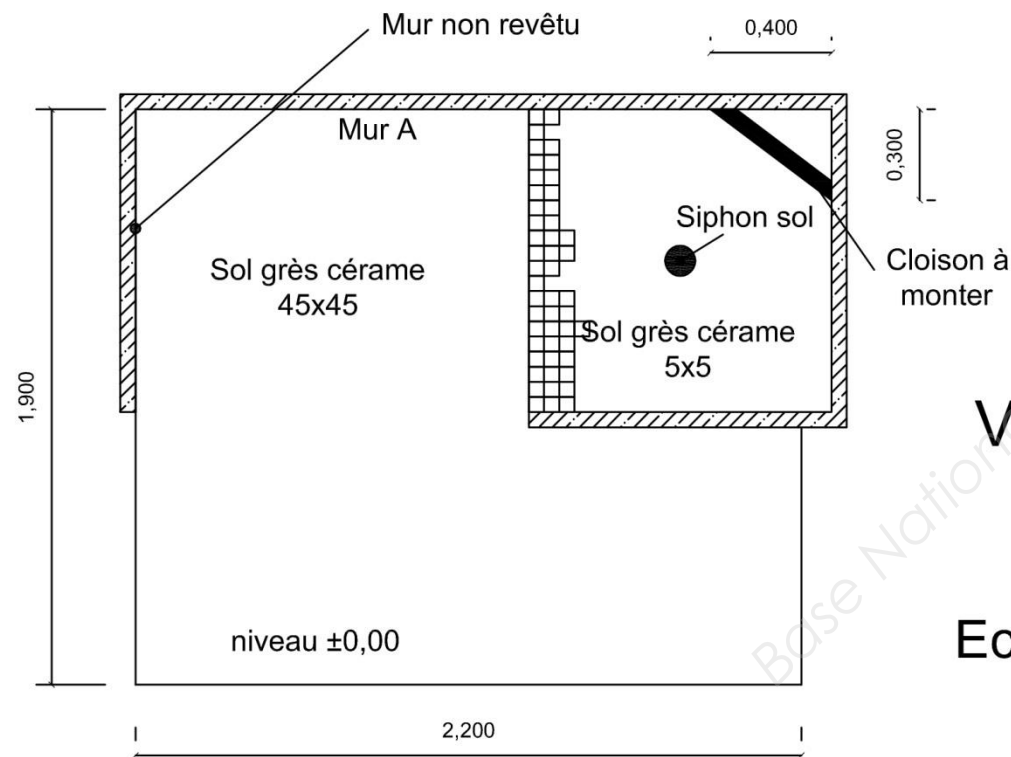
DEROULEMENT DES TRAVAUX

Temps d'exécution conseillés

<i>Jour</i>	<i>Temps</i>	<i>Mode opératoire</i>
1 ^{er} jour	7 heures	<ul style="list-style-type: none">• Décoder le sujet.• Implanter et sceller le cache colonne.• Implanter et réaliser le revêtement mural en grès cérame 5x5 et 30x60
2 ^{ème} jour	7 heures	<ul style="list-style-type: none">• Poursuivre la pose du revêtement mural• Implanter et réaliser le revêtement de sol bac à douche et accès.
3 ^{ème} jour	6 heures	<ul style="list-style-type: none">• Jointoyer l'ensemble de l'ouvrage murs et sols.• Nettoyer.• Ranger.
Total	20 heures	

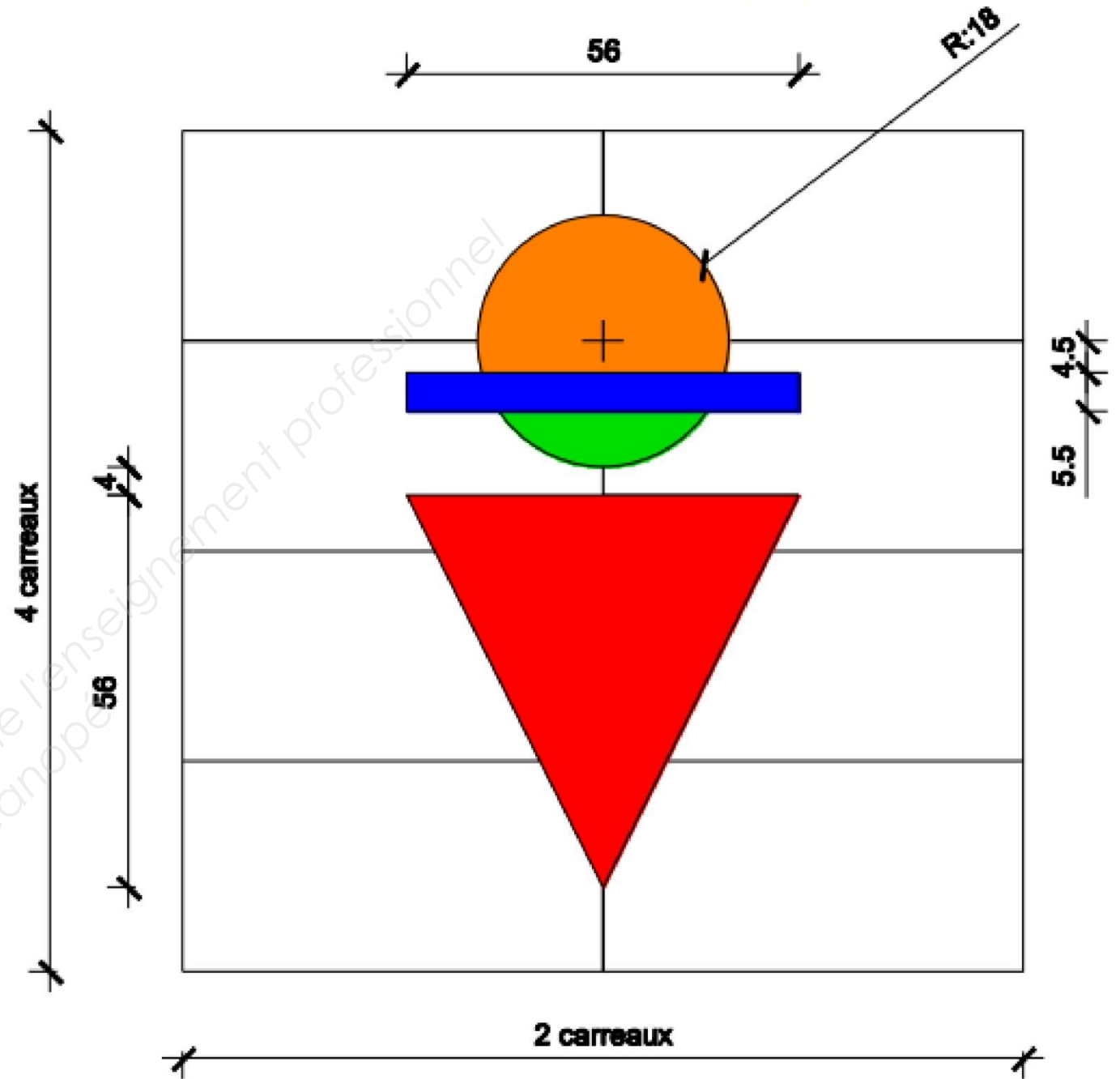


Développé des murs à carreler



Vue en plan

Ech : 1/25



Repère F
Réservation pour mosaïque

NE RIEN ÉCRIRE DANS CETTE PARTIE

Compétence	Savoir-associé	CONTRAT N° 1			
		THEME : ORGANISER ET GERER LE POSTE DE TRAVAIL – LIVRER UN OUVRAGE			
		On donne	On demande	On exige	Points
C 3.3	S 6.1		Organiser quotidiennement son poste de travail.	Une organisation rationnelle.	
	S 6.2		Assurer quotidiennement le nettoyage de son poste de travail, de l'ouvrage et des matériels.	Une bonne qualité de propreté de l'ensemble.	
	S 6.3		Respecter les techniques de poses (scellées et collées).	Le respect des techniques de pose.	
C 3.7		Présenter un ouvrage rendu fini.	Un ouvrage complet.		
			Respecter les règles de sécurité et d'hygiène pendant toute la durée de l'épreuve.	Le respect des règles.	
<u>EVALUATION EN COURS D'ÉPREUVE</u>					
					TOTAL /30

NE RIEN ÉCRIRE DANS CETTE PARTIE

Compétence	Savoir-associé	CONTRAT N° 2			
		THEME : FABRIQUER ET HABILLER UN CACHE COLONNE. REALISER UN REVETEMENT MURAL.			
		On donne	On demande	On exige	Points
C 3.3 C 3.6	S 1 S 5.1 S 5.2	Les plans. Le descriptif Les matériaux	Implanter et fixer le cache colonne en panneau prêt à carreler. <u>EVALUATION EN COURS D'ÉPREUVE</u>	<u>La construction du cache colonne.</u> Qualité et propreté Le respect des cotes Le respect de l'aplomb. L'adhérence au support existant. /20
C 3.7	S 5.2	Les plans. Le descriptif Les matériaux	Réaliser le revêtement mural du cache colonne en carreaux de grès cérame 5 x 5 Réaliser le revêtement mural en carreaux de grès cérame rectifié 30 x 60 suivant calepinage avec réservation pour la mosaïque. Réaliser des joints de 2 mm. Jointoyer l'ensemble.	Un calepinage respectant les règles de l'art. Le respect de la réservation. La qualité des niveaux. La planéité. La qualité et la régularité des coupes. La qualité des alignements. La qualité du jointoiment. Le respect de l'alignement et la régularité des joints. La qualité des affleurements /70
TOTAL/ 90					

NE RIEN ÉCRIRE DANS CETTE PARTIE

Compétence	Savoir-associé	CONTRAT N° 3			
		THEME : REALISER UN REVETEMENT DE SOL SCELLE « Bac à douche »			
		On donne	On demande	On exige	Points
C 3.3	S 5.1	Les plans. Le descriptif Les matériaux	Réaliser le revêtement de sol scellé du bac à douche en grès cérame 5 x 5 avec forme de pente	Le respect des niveaux. Une implantation exacte. Le respect des pentes (1,5 cm/m). La planéité. La qualité des coupes. La qualité des alignements.	
	S 5.2		Jointoyer l'ensemble.	La qualité du jointoiment.	
TOTAL / 50					

NE RIEN ÉCRIRE DANS CETTE PARTIE

Compétence	Savoir-associé	CONTRAT N° 4			
		THEME : REALISER UN REVETEMENT DE SOL SCELLE « Accès au bac à douche »			
		On donne	On demande	On exige	Points
C 3.3	S 5.1	Les plans. Le descriptif Les matériaux	Réaliser le revêtement de sol scellé de l'accès au bac à douche en grès cérame rectifié 45 x 45 Jointoyer l'ensemble.	Le respect des niveaux. Une implantation exacte. La planéité. La qualité des coupes. La qualité des alignements. La qualité du jointoiment.	
	S 5.2				
TOTAL / 30					

Copyright © 2026 FormaV. Tous droits réservés.

Ce document a été élaboré par FormaV® avec le plus grand soin afin d'accompagner chaque apprenant vers la réussite de ses examens. Son contenu (textes, graphiques, méthodologies, tableaux, exercices, concepts, mises en forme) constitue une œuvre protégée par le droit d'auteur.

Toute copie, partage, reproduction, diffusion ou mise à disposition, même partielle, gratuite ou payante, est strictement interdite sans accord préalable et écrit de FormaV®, conformément aux articles L.111-1 et suivants du Code de la propriété intellectuelle. Dans une logique anti-plagiat, FormaV® se réserve le droit de vérifier toute utilisation illicite, y compris sur les plateformes en ligne ou sites tiers.

En utilisant ce document, vous vous engagez à respecter ces règles et à préserver l'intégrité du travail fourni. La consultation de ce document est strictement personnelle.

Merci de respecter le travail accompli afin de permettre la création continue de ressources pédagogiques fiables et accessibles.