



Ce document a été mis en ligne par l'organisme [FormaV](#)®

Toute reproduction, représentation ou diffusion, même partielle, sans autorisation préalable, est strictement interdite.

Pour en savoir plus sur nos formations disponibles, veuillez visiter :

www.formav.co/explorer

DANS CE CADRE	Académie :	Session :
	Examen :	Série :
	Spécialité/option :	Repère de l'épreuve :
	Epreuve/sous épreuve :	
	NOM :	
	(en majuscule, suivi s'il y a lieu, du nom d'épouse)	
NE RIEN ÉCRIRE	Prénoms :	N° du candidat <input type="text"/>
	Né(e) le :	(le numéro est celui qui figure sur la convocation ou liste d'appel)
	Note :	N° Cabine:
	<input type="text"/>	<input type="text"/>

Il est interdit aux candidats de signer leur composition ou d'y mettre un signe pouvant indiquer sa provenance.

BP CARRELAGE MOSAÏQUE

SESSION 2015

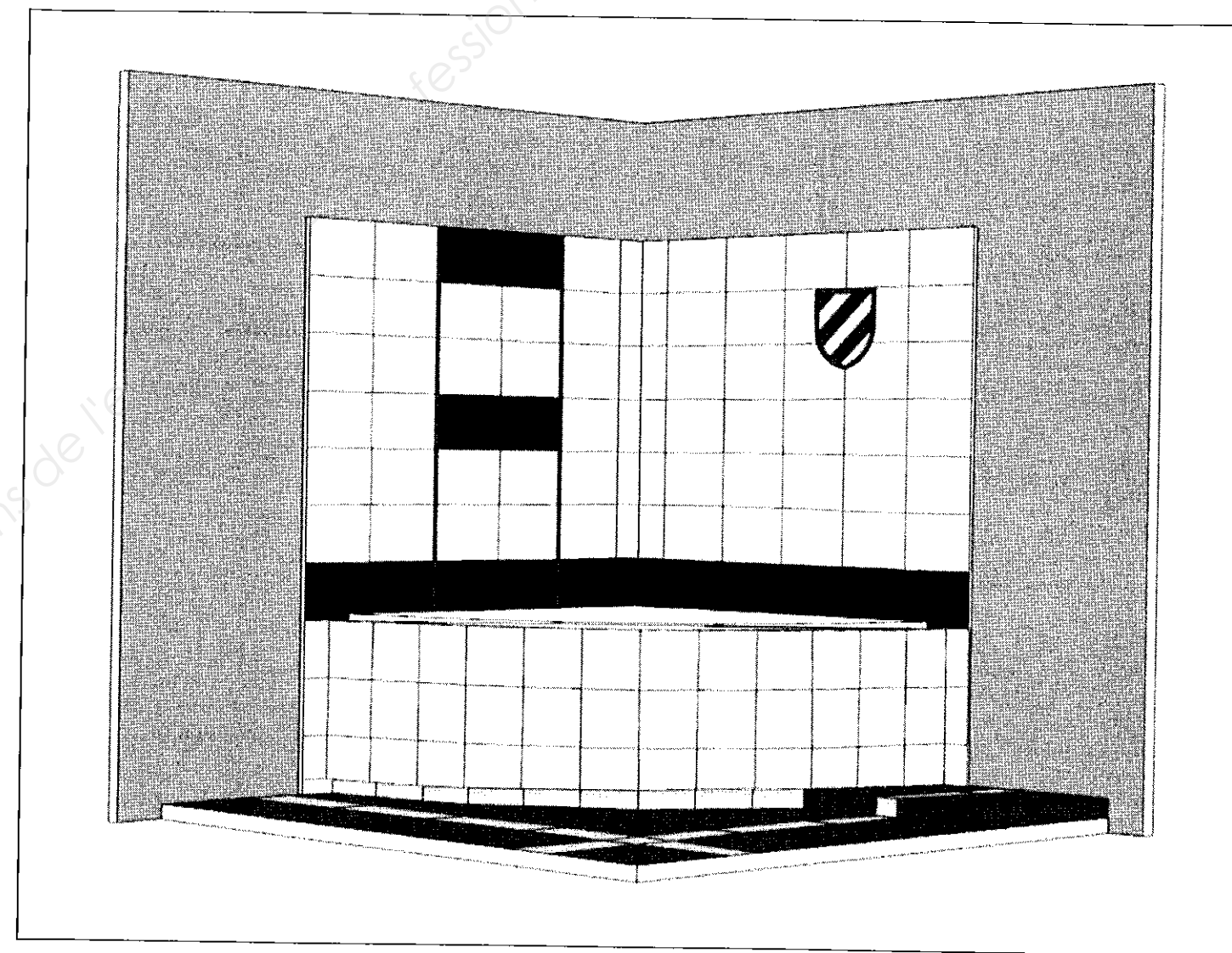
E2. Étude de réalisation et mise en œuvre

DOSSIER SUJET

Fiche	Pages	Thèmes	Estimation J = journée	Barèmes
	DS 1/7	Page de garde		
	DS 2/7	Description des matériaux		
	DS 2/7	Repérage des matériaux - Cotes de la réservation		
	DS 3/7	Définition de l'ouvrage		
01	DS 4/7	Organiser et gérer le poste de travail – livrer son ouvrage	 /30 pts
02	DS 5/7	Construire le tablier de la baignoire, la plinthe et la marche	J1 /50 pts
03	DS 6/7	Réaliser le revêtement mural collé	J1 à J2 /150 pts
04	DS 7/7	Réaliser, en pose scellée, le revêtement de sol et la marche	J3 /70 pts
			TOTAL /300 pts
			NOTE /20

À l'attention des candidats : le temps n'est donné qu'à titre indicatif ainsi que l'ordre du travail à réaliser.

NE RIEN ÉCRIRE DANS CETTE PARTIE

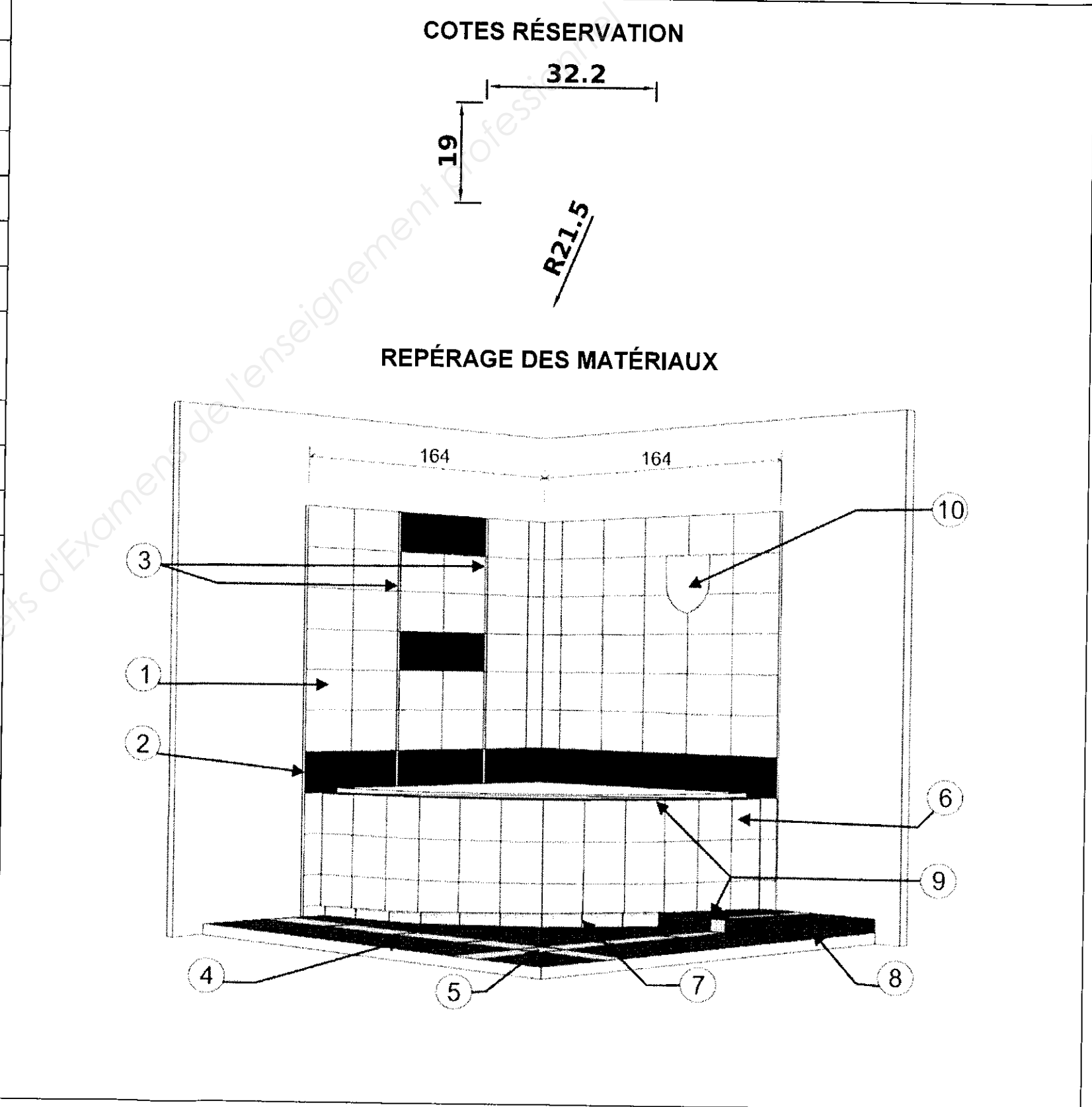


Le dessin n'est donné qu'à titre indicatif

BP CARRELAGE MOSAÏQUE	Code :	Session 2015	DOSSIER SUJET
E2. Étude de réalisation et mise en œuvre	Durée : 20h00	Coefficient : 7	Page DS 1/7

NE RIEN ÉCRIRE DANS CETTE PARTIE

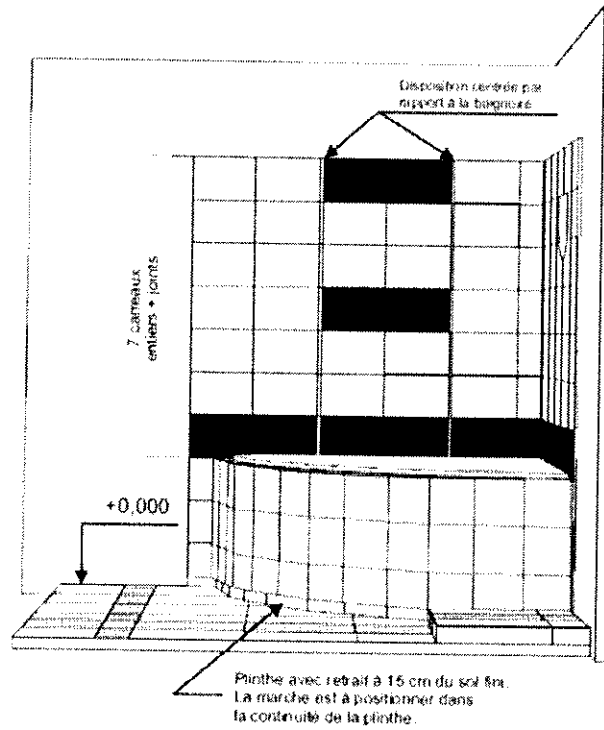
DESCRIPTION DES MATÉRIAUX	
REP.	Description des produits
1	Carreaux de faïence 20 × 30 blanc
2	Carreaux de faïence 20 × 30 noir
3	Listels verticaux de 1,2 cm × 20 cm rouge
4	Carrelage 45 × 45 anthracite
5	Carrelage 45 × 45 gris
6	Tablier de baignoire en panneaux de 4 cm d'épaisseur type Lux avec les carreaux du haut entiers – Carreaux de faïence 20 × 20 blanc
7	Plinthe de 15 × 20 en retrait de 4 cm - Carreaux de faïence 20 × 20 blanc
8	Marche en béton cellulaire - Carrelage 45 × 45 en marche et contre marche
9	Profilé d'angle PVC
10	Réservation



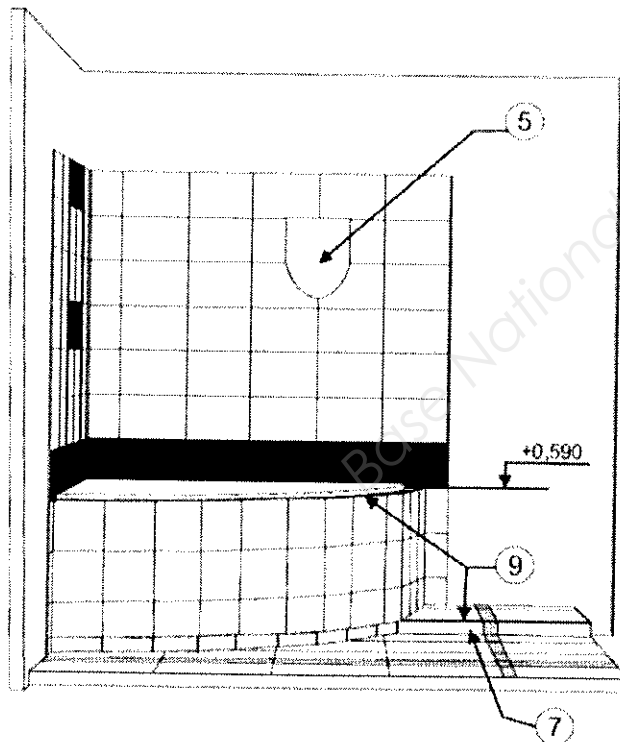
NE RIEN ÉCRIRE DANS CETTE PARTIE

DÉFINITION DE L'OUVRAGE

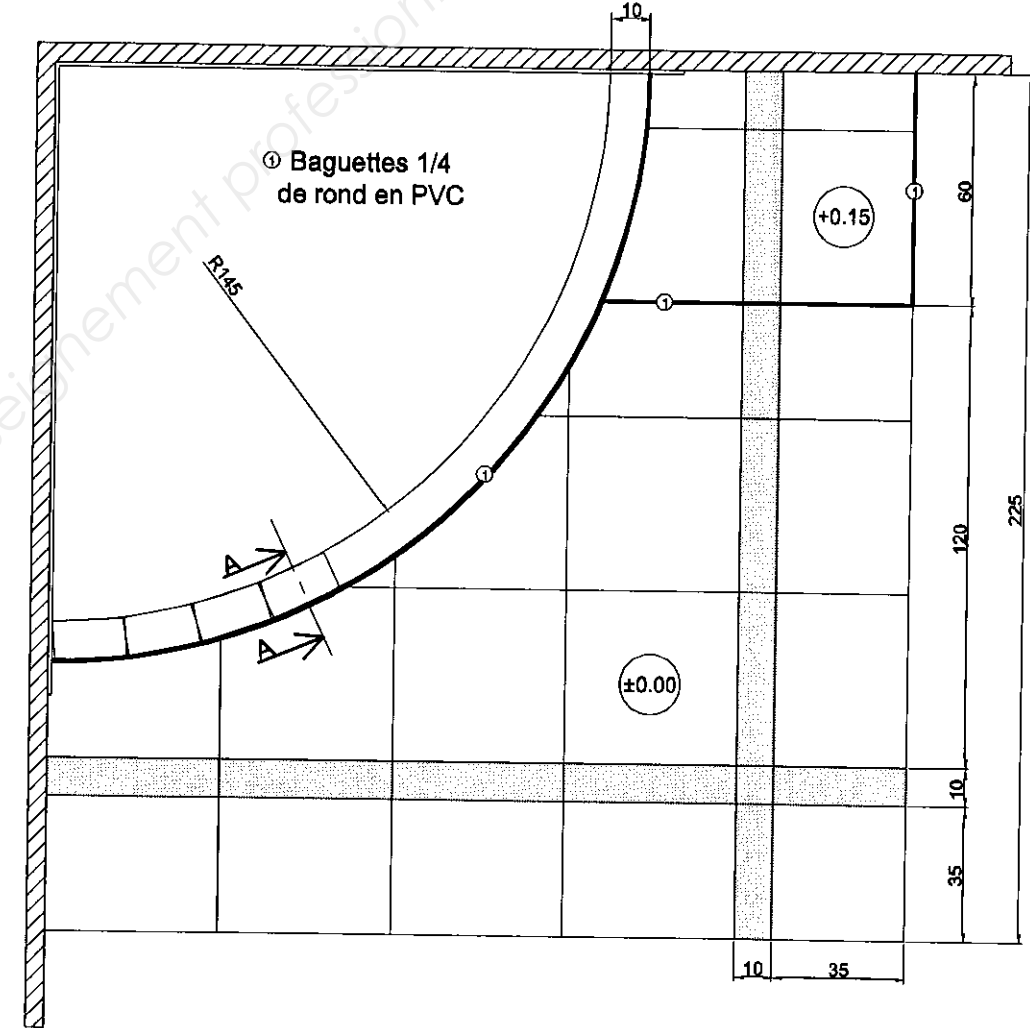
VUE DE DROITE



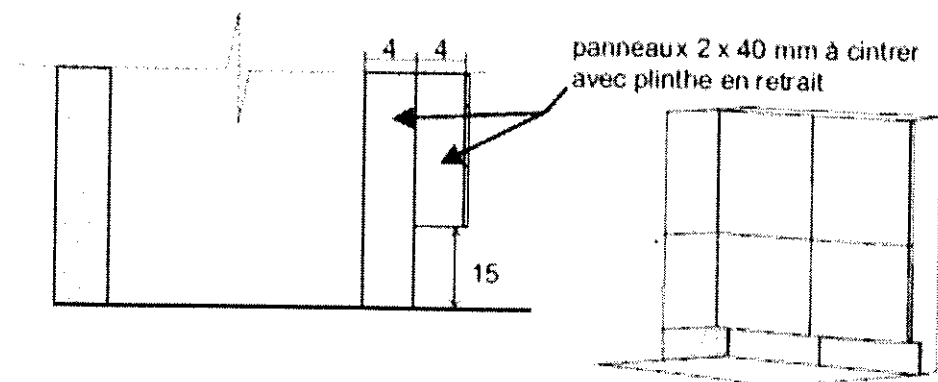
VUE DE FACE



VUE DE DESSUS



COUPE PARTIELLE AA



NE RIEN ÉCRIRE DANS CETTE PARTIE

FICHE CONTRAT N° 01					
THÈME : ORGANISER ET GÉRER LE POSTE DE TRAVAIL – LIVRER SON OUVRAGE					
Compétence	Savoir Associé	On donne	On demande	On exige	Points
C 3.3	S 6.1	Documentation technique	Organiser son poste de travail.	Une organisation rationnelle	.../5 pts
			Nettoyer son poste de travail.	Une bonne qualité de propreté de l'ensemble	.../5 pts
			Respecter les techniques et méthodes de pose (scellée et collée).	Le respect des méthodes de poses	.../10 pts
			Présenter un ouvrage rendu et fini.	Un ouvrage complet	.../5 pts
			Respecter les règles de sécurité et d'hygiène.	Le respect de la sécurité	.../5 pts
<u>EVALUATION EN COURS D'ÉPREUVE</u>					
TOTAL/30					

NE RIEN ÉCRIRE DANS CETTE PARTIE

FICHE CONTRAT N° 02				
THÈME : CONSTRUIRE LE TABLIER DE LA BAIGNOIRE ET LA MARCHÉ				
Compétence	Savoir Associé	On donne	On demande	Points
C 3.6	S 8	Documentation technique	Réaliser le tablier support de la baignoire en panneau type Lux (repères 6 et 7).	Une bonne mise en œuvre des panneaux. /25 pts
		Les matériaux nécessaires à la réalisation de la tâche	Réaliser une marche en bloc de béton cellulaire (repère 8).	Une bonne mise en œuvre des blocs en béton cellulaire /25 pts
TOTAL				/50

NE RIEN ÉCRIRE DANS CETTE PARTIE

FICHE CONTRAT N° 03

THÈME : RÉALISER LE REVÊTEMENT MURAL COLLÉ

Compétence	Savoir Associé	On donne	On demande	On exige	Points	
C 3.7	S5	Documentation technique	Réaliser la pose droite des carreaux de faïence 20 × 30 (repères 1 et 2). Joints 2 mm.	Le respect du calepinage./25 pts	
			Réaliser la pose des listels (repère 3), axés par rapport à la baignoire.	Le respect de la planéité. /25 pts	
	S6		Les matériaux nécessaires à la réalisation de la tâche	Réaliser la réservation en respectant ses dimensions et sa position sur le panneau (repère 10).	Des joints réguliers et alignés. /25 pts
			Réaliser la mise en place d'un profilé d'angle PVC (repère 9). Réaliser l'habillage du tablier de la baignoire et de la plinthe (repères 6 et 7) en faïence 20 × 20. Joints de 2 mm.	Des coupes nettes et précises. /25 pts	
			Un jointement et une finition propre et nette. /25 pts		
			La pose des listels et la réservation sont correctes. /25 pts		
TOTAL					/150	

Copyright © 2026 FormaV. Tous droits réservés.

Ce document a été élaboré par FormaV® avec le plus grand soin afin d'accompagner chaque apprenant vers la réussite de ses examens. Son contenu (textes, graphiques, méthodologies, tableaux, exercices, concepts, mises en forme) constitue une œuvre protégée par le droit d'auteur.

Toute copie, partage, reproduction, diffusion ou mise à disposition, même partielle, gratuite ou payante, est strictement interdite sans accord préalable et écrit de FormaV®, conformément aux articles L.111-1 et suivants du Code de la propriété intellectuelle. Dans une logique anti-plagiat, FormaV® se réserve le droit de vérifier toute utilisation illicite, y compris sur les plateformes en ligne ou sites tiers.

En utilisant ce document, vous vous engagez à respecter ces règles et à préserver l'intégrité du travail fourni. La consultation de ce document est strictement personnelle.

Merci de respecter le travail accompli afin de permettre la création continue de ressources pédagogiques fiables et accessibles.