



Ce document a été mis en ligne par l'organisme [FormaV](#)®

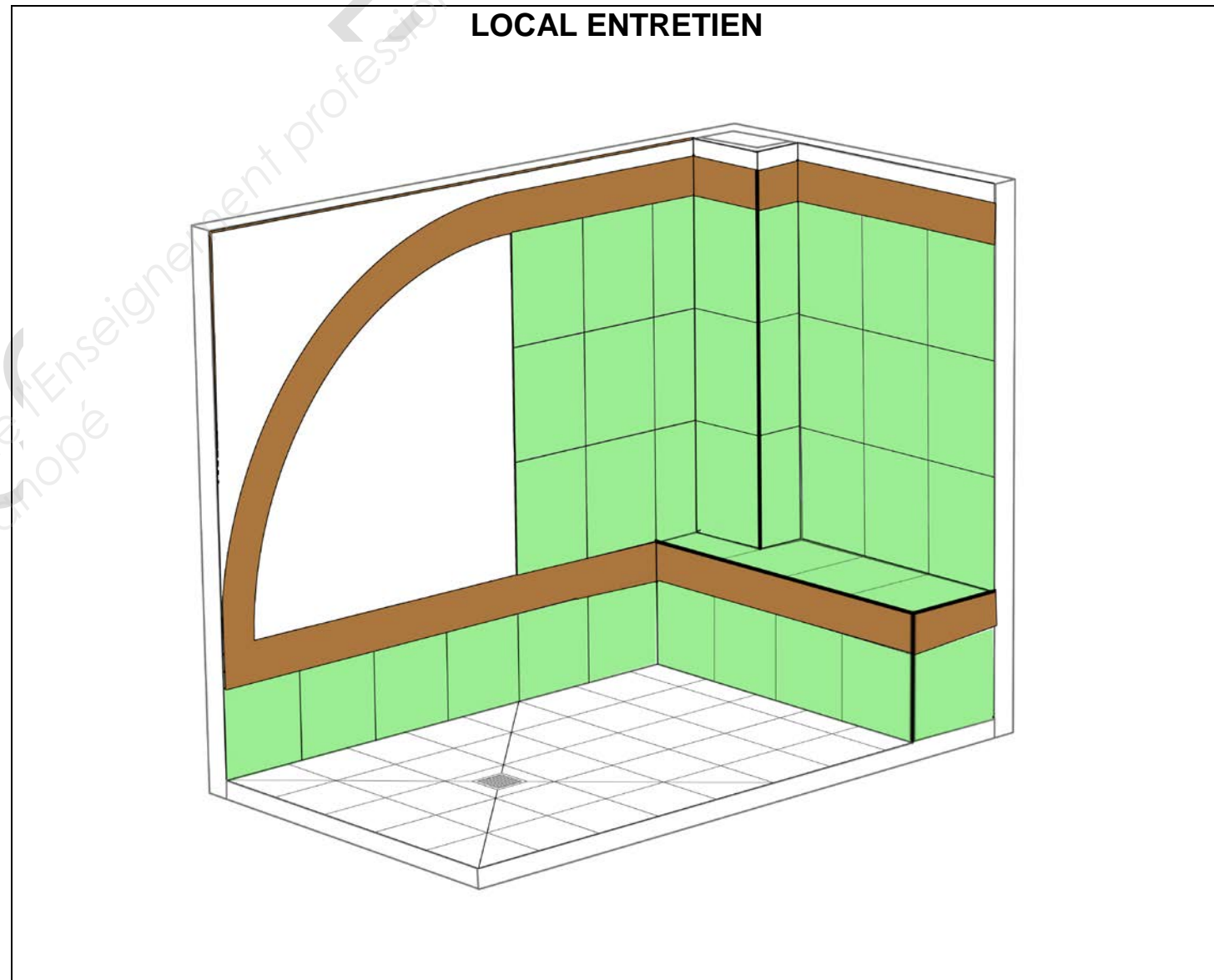
Toute reproduction, représentation ou diffusion, même partielle, sans autorisation préalable, est strictement interdite.

Pour en savoir plus sur nos formations disponibles, veuillez visiter :

www.formav.co/explorer

DANS CE CADRE	Académie :		Session :	
	Examen :		Série :	
	Spécialité/option :		Repère de l'épreuve :	
	Epreuve/sous épreuve :			
	NOM :			
	(en majuscule, suivi s'il y a lieu, du nom d'épouse)			
NE RIEN ÉCRIRE	Prénoms :		N° du candidat	
	Né(e) le :		(le numéro est celui qui figure sur la convocation ou liste d'appel)	
	Note :		N° Cabine:	

NE RIEN ÉCRIRE DANS CETTE PARTIE



Le dessin n'est donné qu'à titre indicatif

BP CARRELAGE MOSAÏQUE

SESSION 2014

E2. Étude de réalisation et mise en œuvre

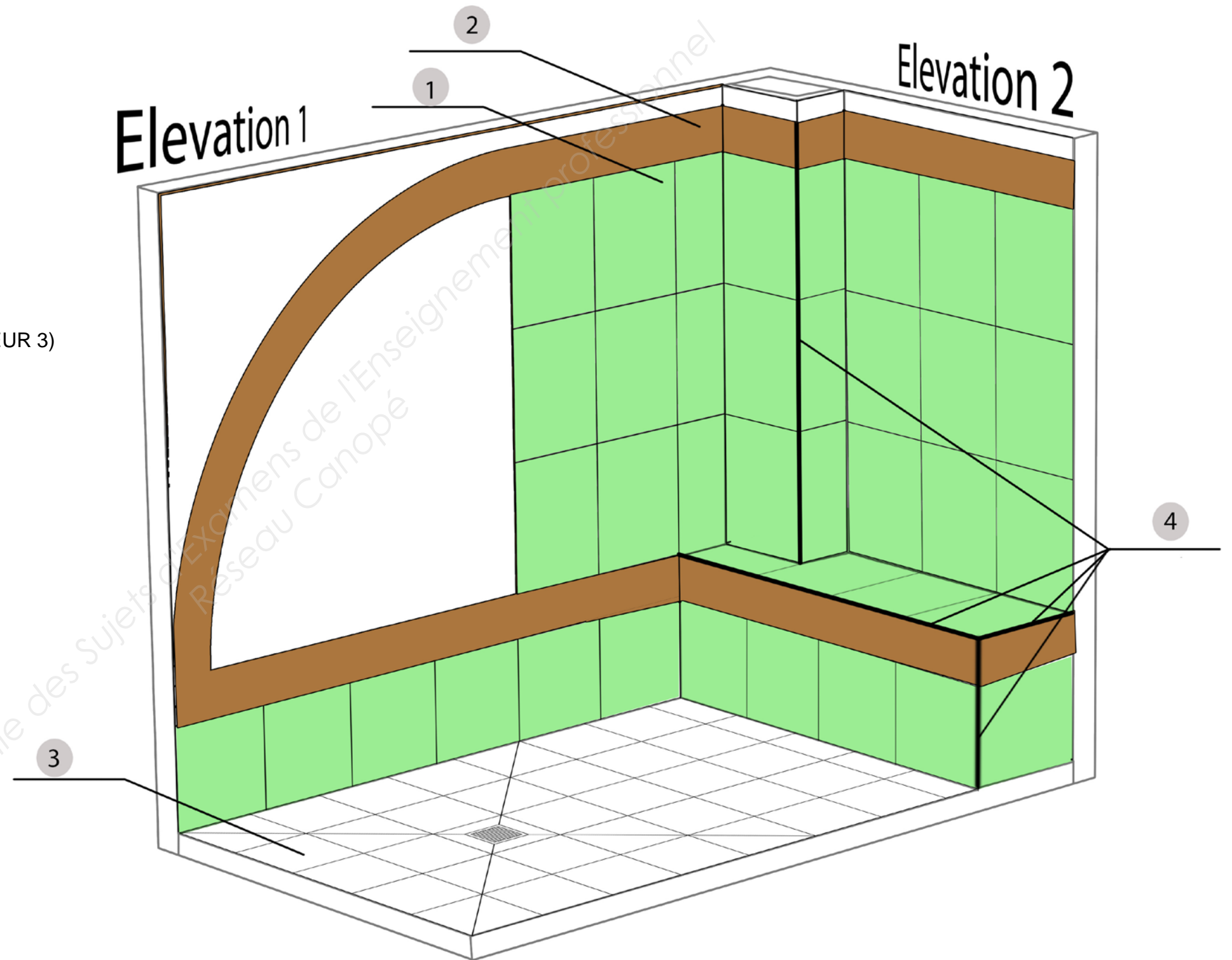
DOSSIER CORRIGÉ

Fiches	Contrats	Pages	Barèmes
	Perspective du local entretien	DS 1-10	
	Descriptif et déroulement des travaux.	DS 2 à 3 -10	
	Plan d'exécution.	DS 4 à 6-10	
01	Organiser et gérer le poste de travail-Livrer un ouvrage (évaluation en cours d'épreuve).	DS 7-10/30
02	Réaliser un revêtement de sol en pose scellée avec forme de pente (douche)	DS 8-10/40
03	Réaliser un revêtement de sol en pose scellée (plage de la douche)	DS 9-10/40
04	Réaliser le cache colonne et le banc. Réaliser un revêtement vertical pose collée.	DS 10-10/90
TOTAL sur		/200
NOTE sur		/20

Attention les plans d'exécution sont à une échelle indéterminée

NE RIEN ÉCRIRE DANS CETTE PARTIE

- REPÈRE 1. FAÏENCE 25 x 33CM (COULEUR 1)
- REPÈRE 2. FRISE FAÏENCE 10 x 20CM (COULEUR 1)
- REPÈRE 3. CARRELAGE ANTI GLISSANT 20 x 20 CM (COULEUR 3)
- REPÈRE 4. BAGUETTE PROFIL D'ANGLE



NE RIEN ÉCRIRE DANS CETTE PARTIE

DESCRIPTIF DES TRAVAUX

Revêtement mural

- construction du cache colonne en béton cellulaire et construction du banc en panneaux prêt à carreler.
- appareillage de la pose des carreaux de faïences 25 cm x 33 cm de couleur 1 avec la frise en carreaux 10 cm x 20 cm de couleur 2.
- pose avec un profilé d'angle au cache colonne.
- pose avec un profilé d'angle au banc.
- mortier colle et mortier joint « gris ».
- les joints inter-carreaux et inter-coupes seront de 2 mm

Revêtement de sol

- revêtement grès cérame anti glissant 20 cm x 20 cm réalisé en pose scellée sur la « douche » et la « plage ».
- douche avec pente
- plage de niveau
- jointoyer au mortier gris
- les joints inter-carreaux et inter-coupes seront de 3 mm

NOTA : Les travaux de revêtement seront réalisés obligatoirement avec les équipements de protection individuelle.

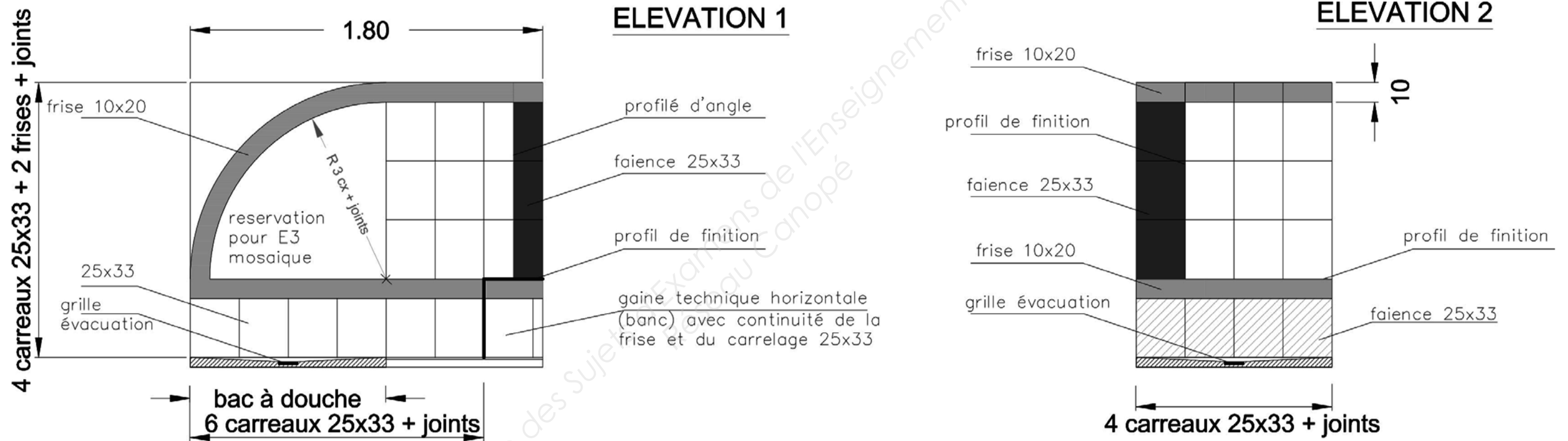
DÉROULEMENT DES TRAVAUX

Temps d'exécution conseillé :

Jour	Temps	Mode opératoire
1 ^{er} jour	7 heures	*décoder le sujet *implanter et sceller le cache colonne ainsi que la gaine technique horizontale *implanter et réaliser le revêtement faïences avec frise.
2 ^{ème} jour	7 heures	* implanter et réaliser le revêtement de sol « douche et plage »
3 ^{ème} jour	6 heures	*jointoyer l'ensemble de l'ouvrage murs et sol. *nettoyer. *ranger.
Total	20 heures	

NE RIEN ÉCRIRE DANS CETTE PARTIE

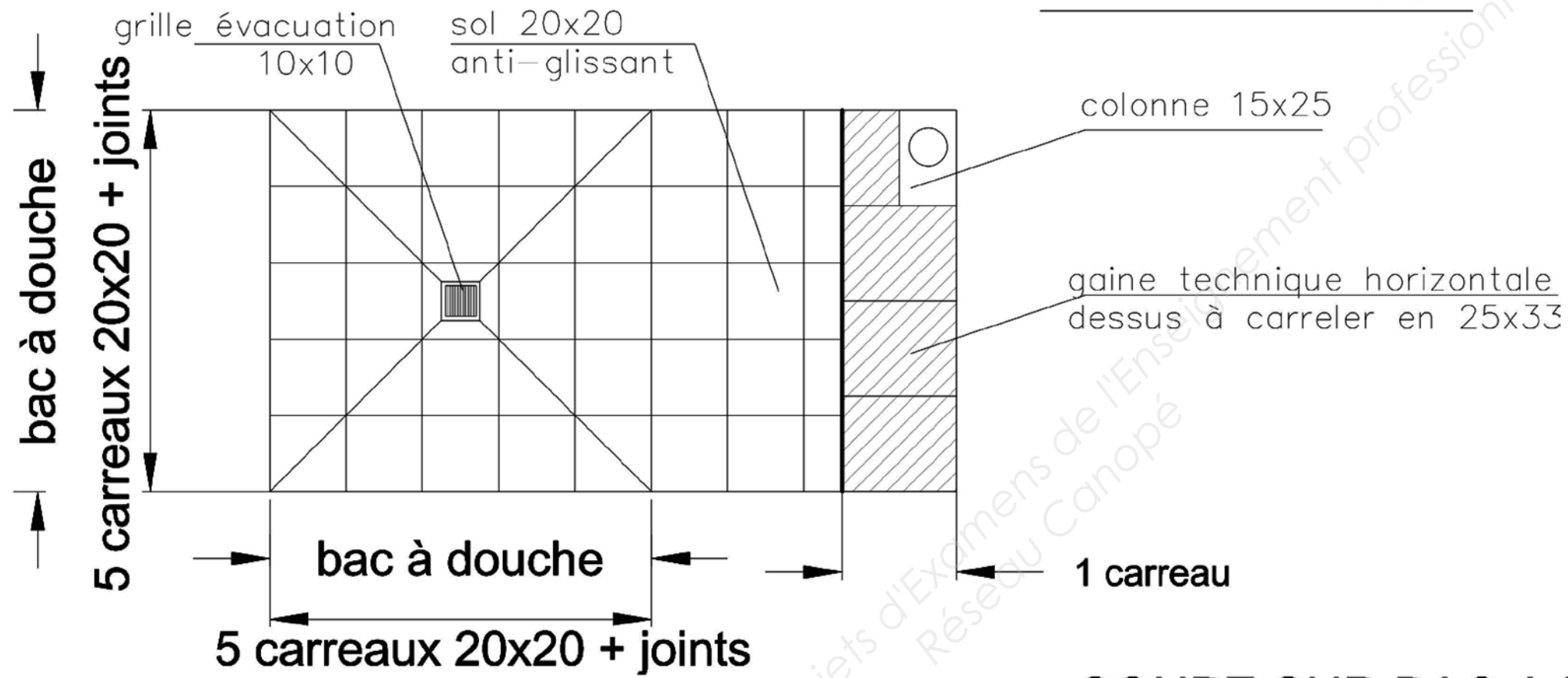
PRÉSENTATION GÉNÉRALE DE L'OUVRAGE (Échelle indéterminée)



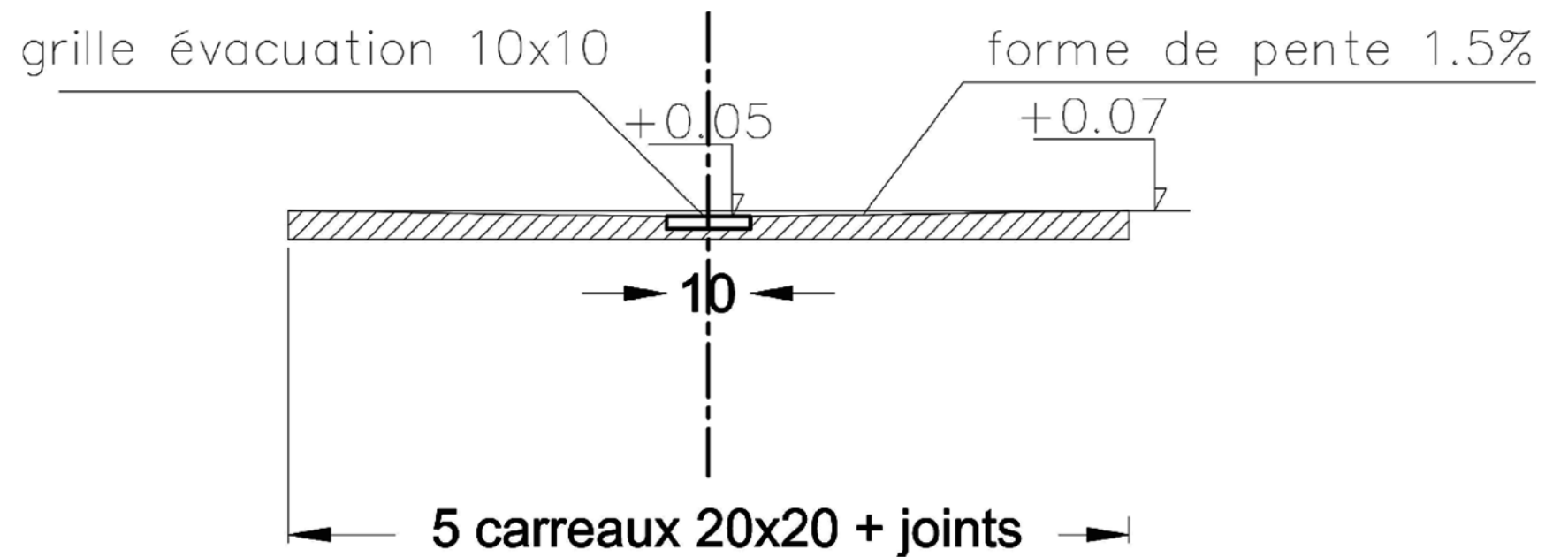
NE RIEN ÉCRIRE DANS CETTE PARTIE

PLAN DÉTAIL DE L'OUVRAGE (Échelle indéterminée)

VUE DE DESSUS

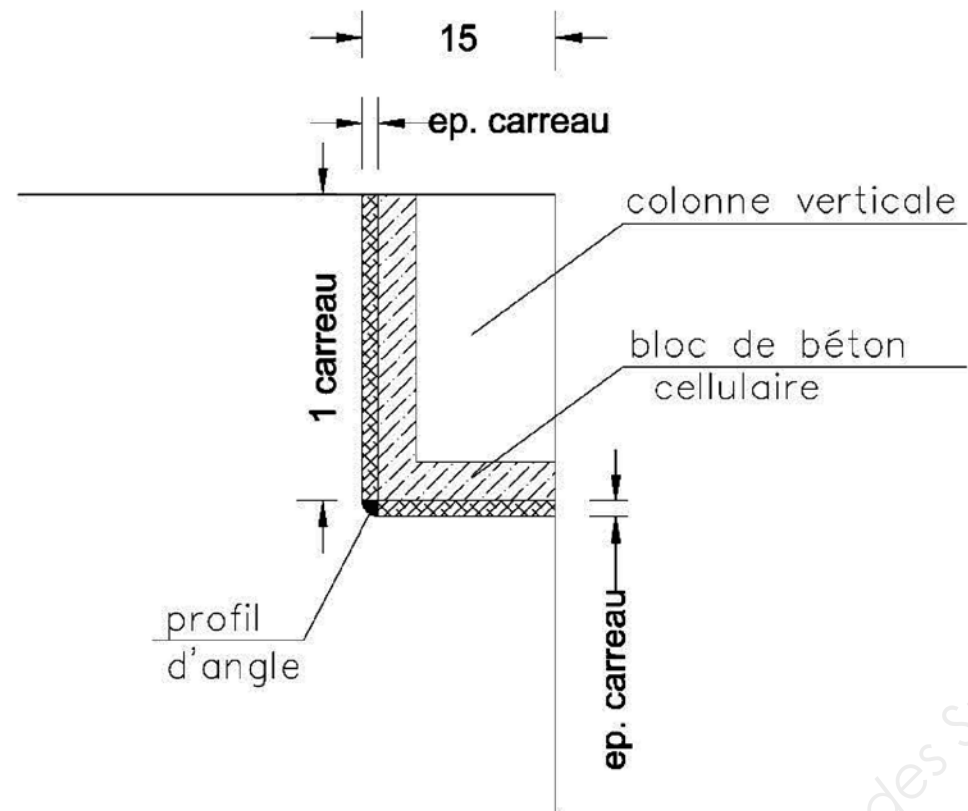


COUPE SUR BAC A DOUCHE

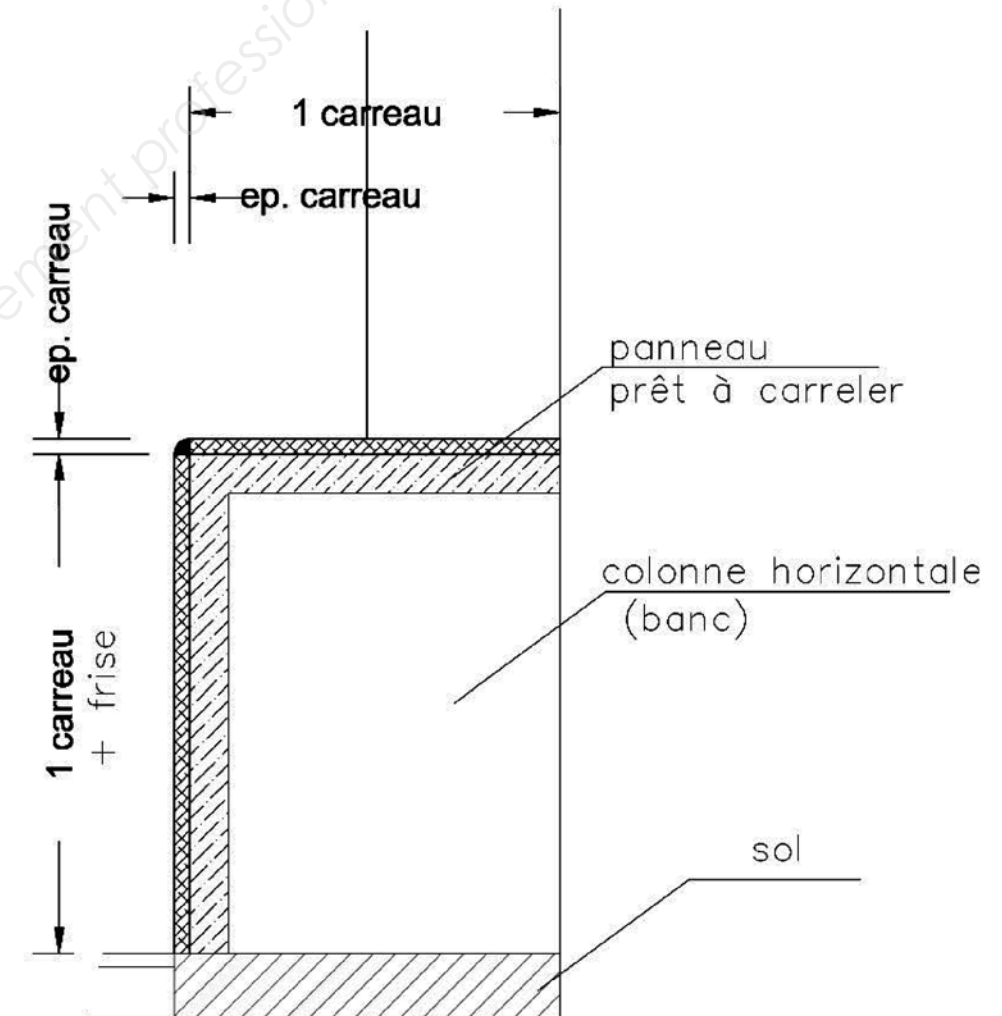


NE RIEN ÉCRIRE DANS CETTE PARTIE

PLAN DÉTAIL DE L'OUVRAGE (Échelle indéterminée)



COUPE SUR BANC



DETAIL CACHE COLONNE VERTICALE

NE RIEN ÉCRIRE DANS CETTE PARTIE

Savoir-faire	Savoir-associé	CONTRAT N° 01				
		THÈME : ORGANISER ET GÉRER UN POSTE DE TRAVAIL				
		On donne	On demande	On exige	On évalue	Points
C 3.3	S 6.1		Organiser quotidiennement son poste de travail.	Une organisation rationnelle.		
C 3.3	S 6.2		Assurer quotidiennement le nettoyage de son poste de travail, de l'ouvrage et des matériels.	Une bonne qualité de propreté de l'ensemble.		
C 3.7	S 6.2		Respecter les techniques de poses (scellées et collées).	Le respect des méthodes de poses.		
C 3.7	S 6.2		Assurer et contrôler l'adhérence (test d'arrachement à la ventouse pratiquée sur un carreau de grés (20 x 20) en cours de réalisation pour la pose au sol « douche »).	Une adhérence conforme au transfert.		
C 3.7	S 6.2		Présenter un ouvrage rendu et fini.	Un ouvrage complet.		
C 3.3	S 6.3		Respecter les règles de sécurité et d'hygiène pendant toute la durée de l'épreuve.	Le respect de la sécurité.		
			<u>CORRECTION EN COURS D'ÉPREUVE.</u>			
					TOTAL/30	

NE RIEN ÉCRIRE DANS CETTE PARTIE

Savoir-faire	Savoir-associé	CONTRAT N° 02				
		THÈME : RÉALISER UN REVÊTEMENT DE SOL SCELLÉ « Douche »				
		On donne	On demande	On exige	On évalue	Points
C 3 .3	S 5 .1	Les plans	Réaliser le revêtement de sol « douche avec pentes ». Réaliser avec des joints de 3 mm d'épaisseur.	Le respect du calepinage. Le respect des pentes.		
C 3.7	S 5.2	Les matériaux nécessaires Les carreaux de grés (20 x 20) anti glissant. Le sable Le ciment Le mortier joint gris	Jointoyer l'ensemble.	La planéité. La qualité des coupes. La qualité des alignements. La qualité du jointoiement. Le niveau.		
TOTAL					/40	

NE RIEN ÉCRIRE DANS CETTE PARTIE

Savoir-faire	Savoir-associé	CONTRAT N° 03				
		THÈME : RÉALISER UN REVÊTEMENT DE SOL SCELLÉ « Plage de la douche »				
		On donne	On demande	On exige	On évalue	Points
C 3.3	S 5.1	Les plans	Réaliser le revêtement de sol « douche avec pentes ». Réaliser avec des joints de 3 mm d'épaisseur.	Le respect du calepinage. Le respect des pentes.		
C 3.7	S 5.2	Les matériaux nécessaires Les carreaux de grés (20 x 20) anti glissant. Le sable Le ciment Le mortier joint gris	Jointoyer l'ensemble.	La planéité. La qualité des coupes. La qualité des alignements. La qualité du jointoiement. Le niveau.		
TOTAL					/40	

NE RIEN ÉCRIRE DANS CETTE PARTIE

Savoir-faire	Savoir-associé	CONTRAT N° 04				
		THÈME : FABRIQUER ET HABILLER UN CACHE COLONNE ET UN BANC. RÉALISER UN REVÊTEMENT MURAL EN FAÏENCE.				
		On donne	On demande	On exige	On évalue	Points
C 3.3	S 5.1	Les plans	Implanter le cache colonne d'angle en béton cellulaire.	<u>La construction du banc et du cache colonne.</u>		
C 3.6	S 1	Le descriptif	Implanter et réaliser le banc en panneau prêt à carreler.			
C 3.7	S 5.2	Les matériaux Panneau prêt à carreler Colle adaptée au béton cellulaire. Béton cellulaire Colle adaptée pour panneau à carreler. Colle adaptée pour faïence				
C 3.7	S 5.2	Les matériaux Les carreaux de faïences 25 x 33 Frises 10 x 20 Colle Profilé d'angle Mortier joint	Réaliser le revêtement mural avec sa frise. Réaliser avec des joints de 2 mm d'épaisseur. Jointoyer l'ensemble.	Qualité et propreté. Le respect des cotes. Le respect de l'aplomb. L'adhérence au support existant Le niveau. Le respect du calepinage. La qualité des niveaux. Le respect des cotes. La planéité. La qualité et la régularité des coupes. La qualité des alignements. La qualité des profilés d'angles. La qualité du jointoiement. Le respect de l'alignement et la régularité des joints.		
TOTAL					/90	

Copyright © 2026 FormaV. Tous droits réservés.

Ce document a été élaboré par FormaV® avec le plus grand soin afin d'accompagner chaque apprenant vers la réussite de ses examens. Son contenu (textes, graphiques, méthodologies, tableaux, exercices, concepts, mises en forme) constitue une œuvre protégée par le droit d'auteur.

Toute copie, partage, reproduction, diffusion ou mise à disposition, même partielle, gratuite ou payante, est strictement interdite sans accord préalable et écrit de FormaV®, conformément aux articles L.111-1 et suivants du Code de la propriété intellectuelle. Dans une logique anti-plagiat, FormaV® se réserve le droit de vérifier toute utilisation illicite, y compris sur les plateformes en ligne ou sites tiers.

En utilisant ce document, vous vous engagez à respecter ces règles et à préserver l'intégrité du travail fourni. La consultation de ce document est strictement personnelle.

Merci de respecter le travail accompli afin de permettre la création continue de ressources pédagogiques fiables et accessibles.