



Ce document a été mis en ligne par l'organisme [FormaV](#)®

Toute reproduction, représentation ou diffusion, même partielle, sans autorisation préalable, est strictement interdite.

Pour en savoir plus sur nos formations disponibles, veuillez visiter :

www.formav.co/explorer

BREVET PROFESSIONNEL CARRELAGE-MOSAIQUE

EPREUVE E2 ETUDE DE REALISATION ET MISE EN OEUVRE

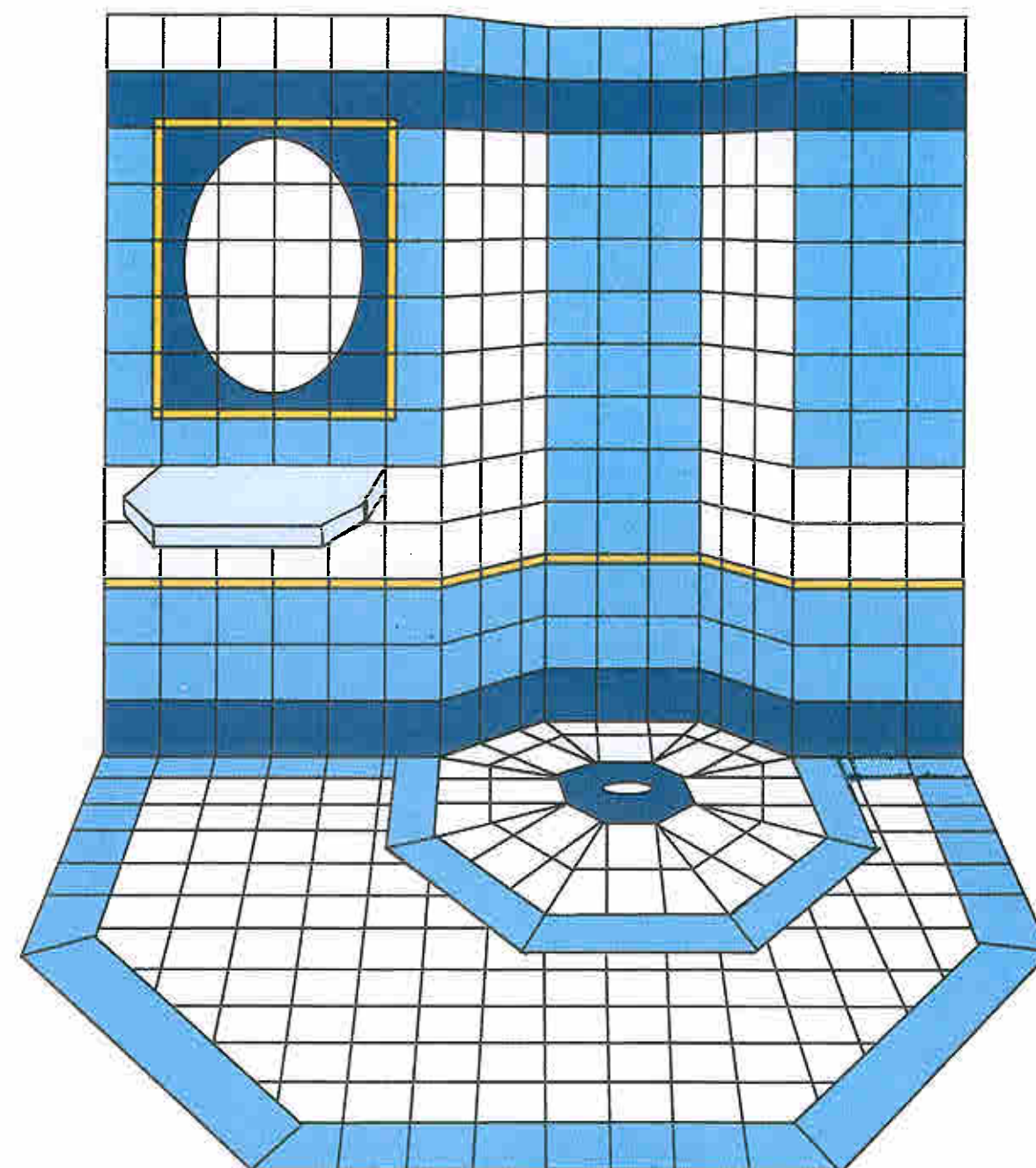
DUREE 20 Heures

Coefficient 7

CONTENU DU DOSSIER :

Perspective de l'ouvrage à réaliser (page 1/6)
 Descriptif et Vue en Plan (page 2/6)
 Descriptif et Vue en Elévation (page 3/6)
 Détail de la tablette, tracé du Miroir (page 4/6)
 Contrôles des supports (page 5/6)
 Fiche contrat N° 2 (page 6/6)

PERSPECTIVE



CODE EPREUVE : XXXXXX		EXAMEN : B.P.	SPECIALITE : Carrelage-Mosaïque	
SESSION 2003	SUJET	EPREUVE : E2 ETUDE DE REALISATION ET MISE EN OEUVRE		Calculatrice autorisée :
Durée : 20 Heures		Coefficient : 7	N° sujet :	Page : 1 / 6

DESCRIPTIF

VUE EN ELEVATION

On vous demande :

-De réaliser le revêtement mural en faïence 15 X 15 et listel 3 X 15 posé à la colle en pâte sur le support en placopan A5

⑤ BRANCO OPACO

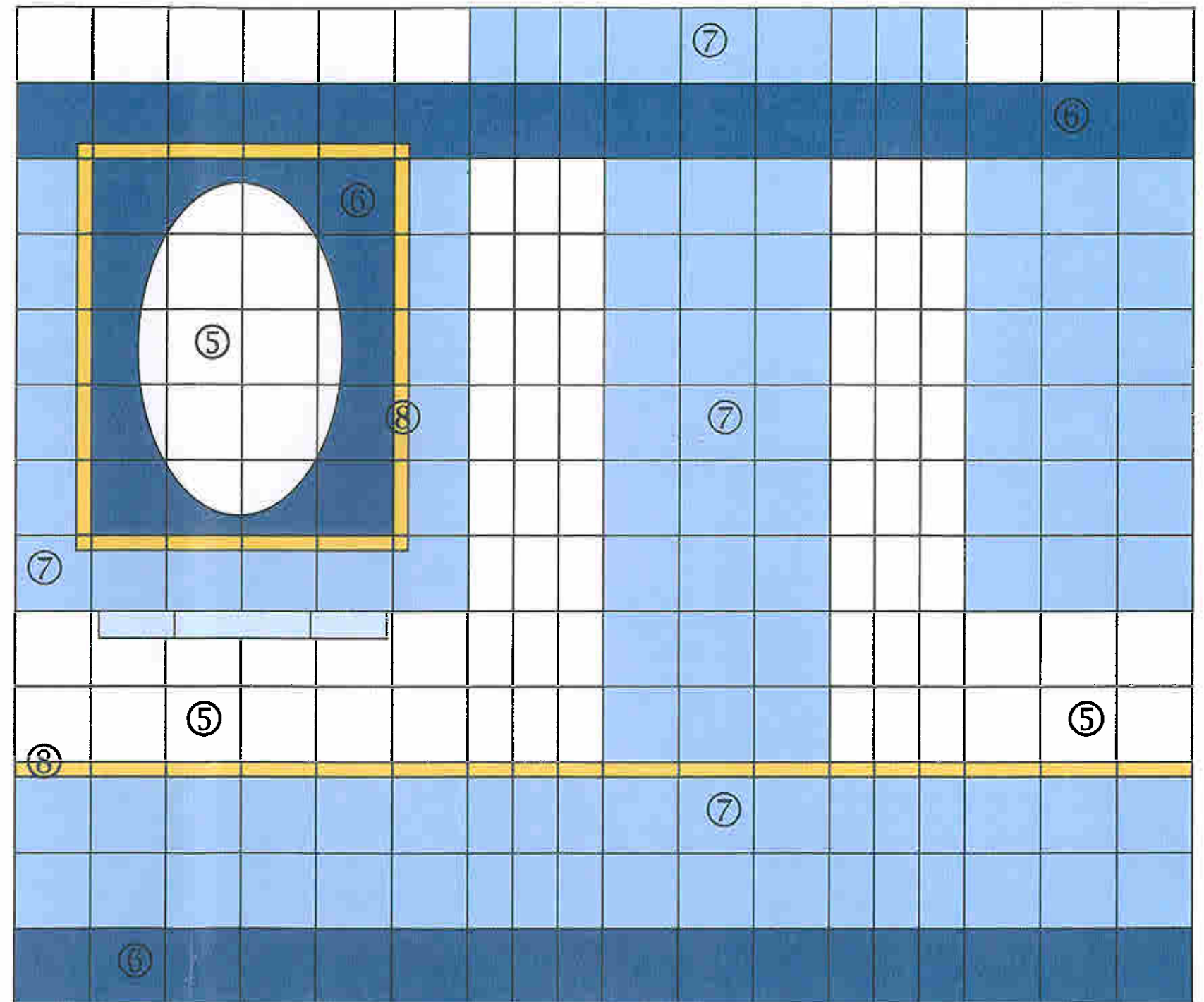
⑥ AZUR COBALTO

⑦ AZUL CLARO

⑧ LISTEL LIMA O (3 X 15)

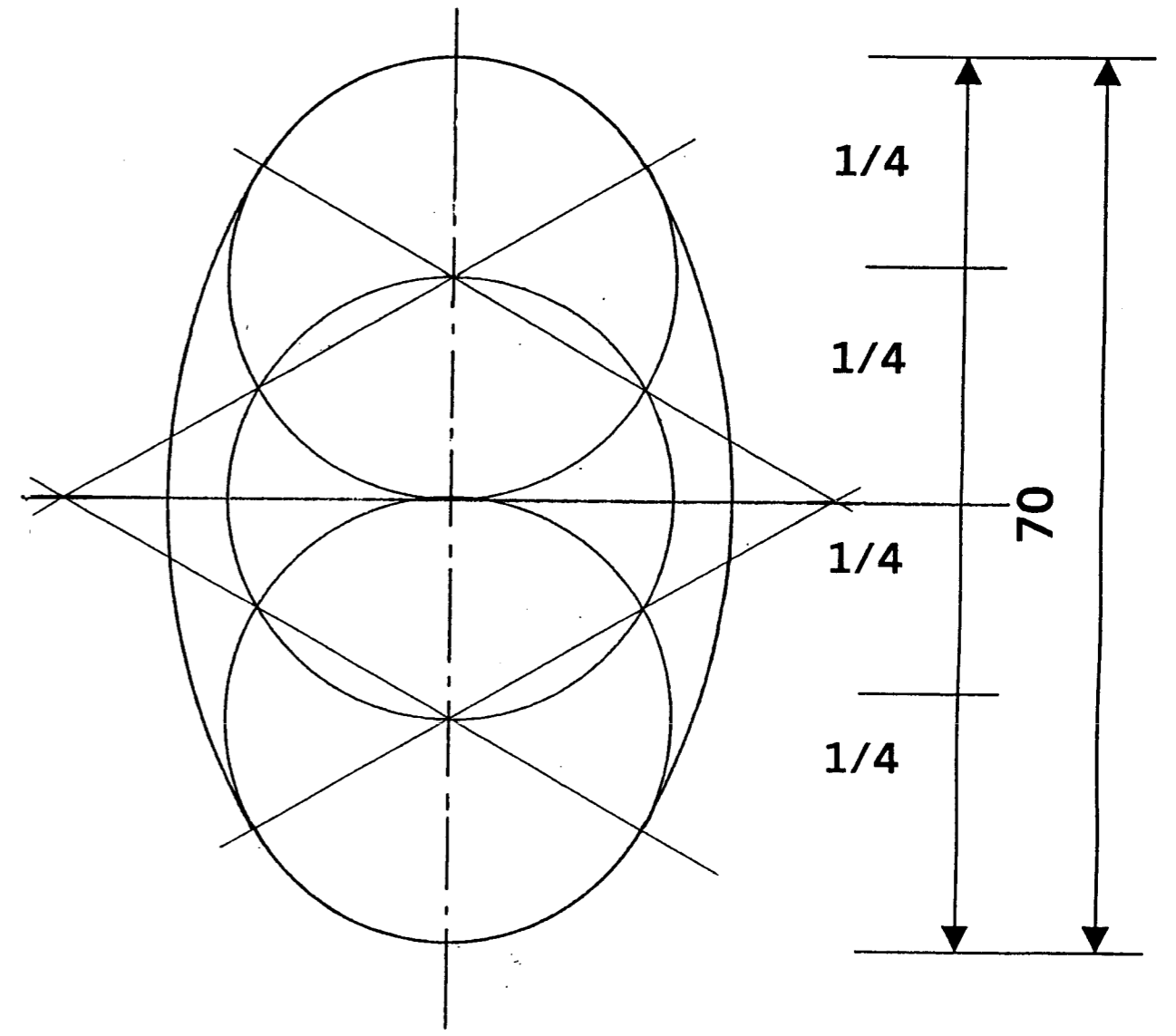
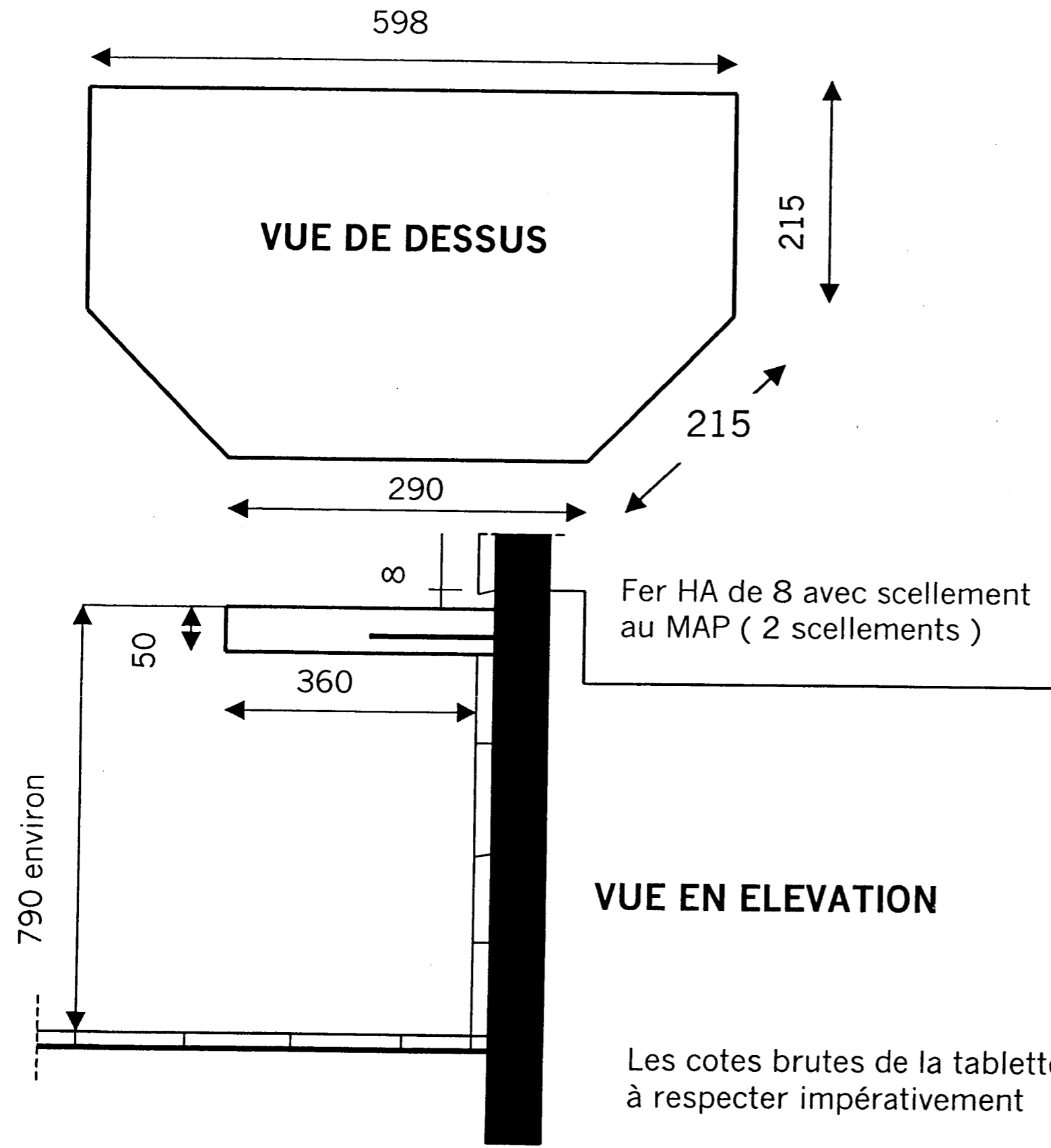
- De poser la tablette (non carrelée)

- De réaliser le coulage des joints au mortier joint blanc



DETAIL DE LA TABLETTE

TRACE DU MIROIR



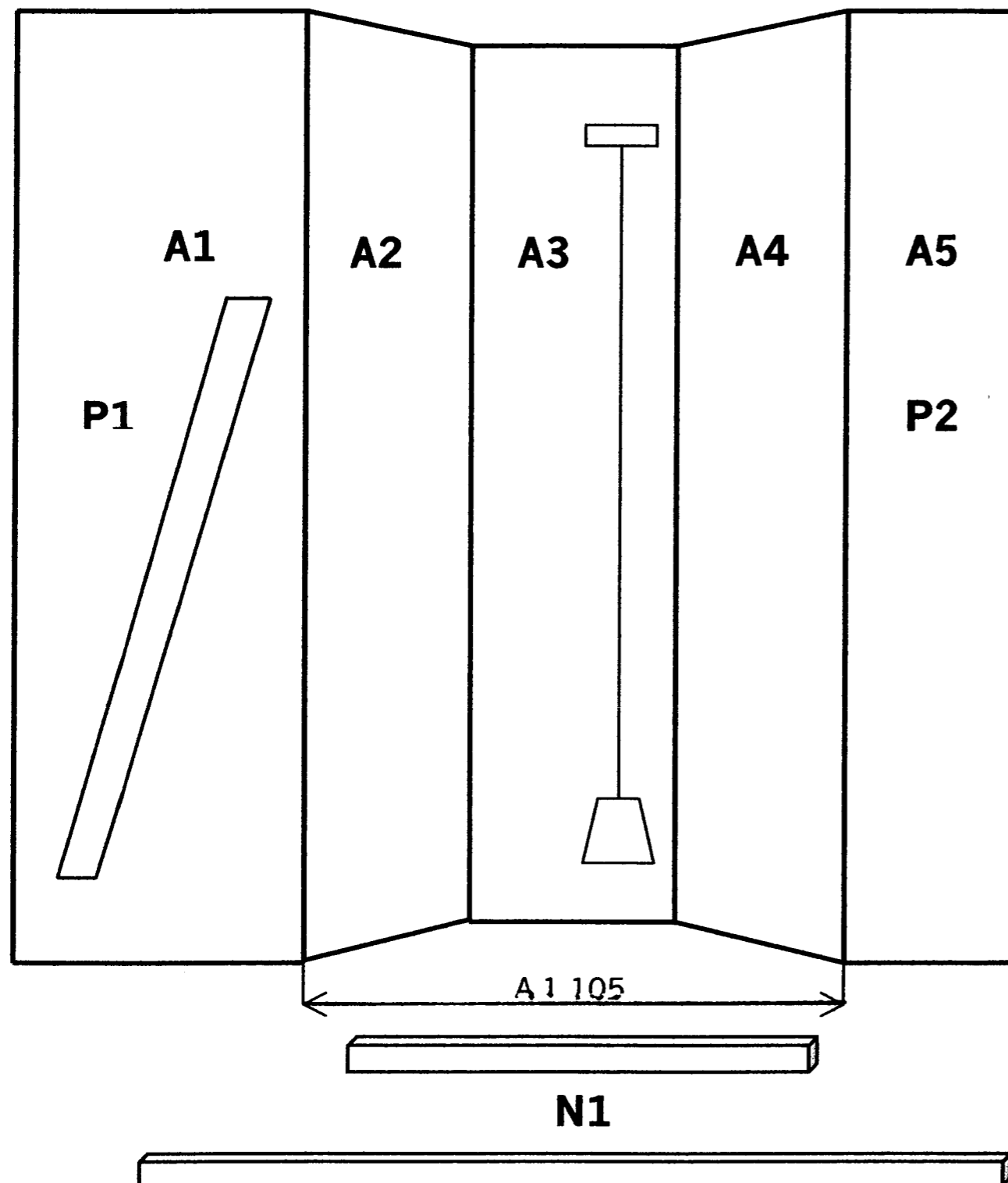
CONTROLE DES SUPPORTS

FICHE CONTRAT N°1

On vous demande de contrôler les supports verticaux et Horizontaux suivant les indications du plan :

Reporter vos valeurs sur le tableau ci-dessous

RENDRE CETTE FICHE AUX SURVEILLANTS



Parties à contrôler	Résultats du candidat	Résultats du jury	Evaluation
APLOMB :			
A 1			/ 1
A 2			/ 1
A 3			/ 1
A 4			/ 1
A 5			/ 1
PLANEITE			
P 1			/ 1
P 2			/ 1
NIVEAU et COTE			
A			/ 1
N 1			/ 1
N 2			/ 1
TOTAL sur			/ 10
N° de CABINE :			

A : Aplomb

P : Planéité

N : Niveau

examen :

Epreuve :

N° sujet :

Page : 5 / 6

FICHE CONTRAT N° 2

Référentiel		THEME : Réaliser une douche en revêtement de sol scellé et revêtement vertical collé.						
savoir faire	savoir associé	ON DONNE	ON DEMANDE	ON EXIGE	EVALUATION			
C 3.7		<ul style="list-style-type: none"> - Les plans - Le descriptif - Les matériaux - Sable - Ciment - Carrelage - Faïence - Produits à joints 	<p>Contrôler le support</p> <p style="text-align: center;"><u>REVETEMENT DE SOL</u></p> <p>Réaliser un revêtement de sol scellé en carrelage</p> <p>15 X 15 et 10 X 20 avec motif et pente.</p> <p style="text-align: center;"><u>REVETEMENT MURAL</u></p> <p>Réaliser un revêtement mural en faïence 15 X 15 et listel 3 X 15 (respecter le motif)</p> <p>Poser des profilés d'angles</p> <p>Poser la tablette</p> <p>Couler les joints</p>	Un contrôle rigoureux	/ 10			
				Présentation de l'ouvrage rendu et finition				/ 20
				L'implantation est conforme au plan (respect du motif) Niveau, respect de la pente (1,5 cm) + ou - 2 mm Planéité + ou - 2 mm pour le bac, 3 mm/2m au sol Les coupes sont précises Alignement et régularité des joints Jointoiement net et ensemble propre				/80
				L'implantation est conforme au plan (respect du motif) Niveau supérieur Aplomb des angles Alignement et régularité des joints Planéité de l'ensemble Les coupes sont précises Raccordement et pose des baguettes Pose de la tablette Jointoiement net et ensemble propre				/90
				TOTAL SUR :				/ 200

Copyright © 2026 FormaV. Tous droits réservés.

Ce document a été élaboré par FormaV® avec le plus grand soin afin d'accompagner chaque apprenant vers la réussite de ses examens. Son contenu (textes, graphiques, méthodologies, tableaux, exercices, concepts, mises en forme) constitue une œuvre protégée par le droit d'auteur.

Toute copie, partage, reproduction, diffusion ou mise à disposition, même partielle, gratuite ou payante, est strictement interdite sans accord préalable et écrit de FormaV®, conformément aux articles L.111-1 et suivants du Code de la propriété intellectuelle. Dans une logique anti-plagiat, FormaV® se réserve le droit de vérifier toute utilisation illicite, y compris sur les plateformes en ligne ou sites tiers.

En utilisant ce document, vous vous engagez à respecter ces règles et à préserver l'intégrité du travail fourni. La consultation de ce document est strictement personnelle.

Merci de respecter le travail accompli afin de permettre la création continue de ressources pédagogiques fiables et accessibles.