



Ce document a été mis en ligne par l'organisme [FormaV](#)®

Toute reproduction, représentation ou diffusion, même partielle, sans autorisation préalable, est strictement interdite.

Pour en savoir plus sur nos formations disponibles, veuillez visiter :

www.formav.co/explorer

A l'attention des candidats : Le temps n'est donné qu'à titre indicatif.

Fiches contrats	Pages	Thèmes	Estimation (minutes)	Barème
		- Lecture et découverte du dossier	20	
01	2/13	- Dossier d'architecte	20	/ 20
02	3/13	- Pose collée	20	/ 20
03	4/13	- Etanchéité	20	/ 20
04	5/13	- Terres cuites	20	/ 25
05	6/13	- Isolation phonique, acoustique	20	/ 20
06	7/13	- Sciences physiques	20	/ 20
07	8/13		20	/ 15
08	9/13	- Sécurité	20	/ 20
09	10/13	- Plan de pose	90	/ 40
	11/13	- Page d'aide		
	12/13	- Grille 30 x 30 et 40		
	13/13	- Dessin A3 sur calque pré-imprimé		

TOTAL sur	/ 200
------------------	--------------

NOTE sur	/ 20
-----------------	-------------

CARRELAGE - MOSAÏQUE

E1

Etude, préparation et suivi d'un ouvrage

DOSSIER SUJET

CODE EPREUVE XXXXXXXXXX		EXAMEN BP	SPECIALITE CARRELAGE MOSAÏQUE	
SESSION 2008	Dossier SUJET	Epreuve : E1 ÉTUDE, PRÉPARATION ET SUIVI D'UN OUVRAGE		Calculatrice autorisée : OUI
Durée : 4h30		Coefficient : 4	N° sujet : 01ZM08	Page 1/13

RÉFÉRENTIEL		FICHE CONTRAT N° 1 THÈME : LIRE ET INTERPRÉTER UN DOSSIER D' ARCHITECTE				
Savoir faire	Savoir associé	On donne	On demande	On exige	On répond	On évalue
	S.8.1.	Connaissances personnelles	1-1 : Donner la signification des abréviations : SHON et SHOB.	2 réponses exactes	SHON : SHOB :/ 2
C.1.5.	S.8.1.	Le dossier technique	1- 2 : Rechercher l'orientation des façades 1 et 3.	2 réponses exactes	Façade 1 : Façade 3 :/ 2
C.1.5.	S.8.1.	Le dossier technique	1-3 : Indiquer les différentes cotes repérées C1, C2, C3.	3 réponses exactes	C1 : C2 : C3 :/ 3
C.1.5.	S.8.1.	Le dossier technique	1-4 : Donner la terminologie des éléments repérés : A, B, C et D.	4 réponses exactes	A : B : C : D :/ 4
C.1.6.	S.8.1.	Les 4 girons sont identiques	1-5 : Déterminer la dimension d'un giron de l'escalier d'accès à la piscine.	La dimension exacte	Giron :/ 3
C.1.5.	S.8.1.	Le dossier technique	1-6 : Indiquer les différentes cotes de niveau repérées N1 et N2.	2 réponses exactes	N1 : N2 :/ 2
	S.8.1.	Connaissances personnelles	1-7 : Que veut dire le terme PLAN EXE.	1 réponse exacte	Plan EXE :/ 1
C.1.5.	S.8.1.	Le dossier technique	1-8 : Énumérer les différentes pièces traversées par la coupe C C'.	Toutes les pièces sont correctement dénommées/ 3

TOTAL/ 20
-------	-----------

RÉFÉRENTIEL		FICHE CONTRAT N° 2		THÈME : RÉALISER LE REVÊTEMENT DU SÉJOUR EN POSE COLLEE		
Savoir faire	Savoir associé	On donne	On demande	On exige	On répond	On évalue
	S.5.	Connaissances personnelles	2-1 : - Expliquer ce qu'est un double encollage. - Qu'est ce qui conditionne cette technique.	2 réponses exactes/ 2/ 2
C.3.4.	S.5.	Le dossier technique	2-2 : - Relever la surface du séjour. - Calculer la quantité de carrelage nécessaire pour carrelé le sol du séjour avec 5% de perte.	Surface exacte en m ² Quantité en m ² avec 5% de plus pour la perte	Surface : Quantité de carrelage :/ 2
C.1.7.	S.2.3.	Le dossier technique Le dossier ressources	2-3 : Rechercher la référence exacte du revêtement du séjour et son classement UPEC.	2 réponses exactes	Référence : Classement :/ 2
C.1.7.	S.2.	Le dossier ressources	2-4 : - Choisir un mortier colle et justifier votre choix. - Donner les définitions des caractéristiques suivantes : T et E.	Choix pertinent Définitions précises	Choix : T : E :/ 4
C.1.5.	S.2.	Le dossier technique	2-5 : - Préciser l' appareillage demandé dans le CCTP . - Établir un mode opératoire pour la pose collée du séjour.	La réponse exacte Une chronologie des tâches permettant la réalisation selon les règles de l'art.	Aparreillage : Mode opératoire :/ 10

TOTAL/ 20
-------	-----------

RÉFÉRENTIEL		FICHE CONTRAT N° 3		THÈME : RÉALISER DES TRAVAUX D'ÉTANCHEITE et VERIFIER DES QUANTITATIFS		
Savoir faire	Savoir associé	CONTEXTE : PISCINE				
		On donne	On demande	On exige	On répond	On évalue
	S.5.	Connaissances personnelles	3-1 : Citer au moins trois procédés d'étanchéité sous carrelage pouvant être réalisés sur un chantier.	3 procédés reconnus	1 2 3/ 3
		Le dossier ressources Connaissances personnelles	3-2 : - Préciser le produit le mieux adapté à la réalisation de l'habillage de la baignoire pour poser la faïence dans le délaisle plus rapide . - Justifier votre choix .	Choix pertinent Justification claire et précise	Choix : Justification :/ 5
C.1.7.	S.2.	Le revêtement intérieur de la piscine sera réalisé en émaux de Briare 2,4 x 2,4 Connaissances personnelles	3-3 : - Choisir et justifier le produit à employer pour réaliser la pose et les joints du revêtement de la piscine. - Préciser les précautions à prendre avant et après la pose. - Choisir le type de peigne à utiliser.	Un produit unique permettant la réalisation Les précautions sont énumérées Le choix du peigne permet la réalisation	Type de colle : Précautions : Peigne :/ 7
C.2.3.	S.2.	L' artisan a commandé 126,00 m ² d'émaux de Briare . Dossier technique Le dossier ressources	3-4 : - Vérifier si la quantité commandée est suffisante (pour la surface, ne pas tenir compte de l' accès). - Déterminer et donner la quantité de produit pour le collage et le jointoiment des émaux de Briare.	Laisser les calculs apparents Résultat à 0,5 kg près	Quantité d' émaux : Collage :/ 5

TOTAL/ 20
-------	-----------

RÉFÉRENTIEL		FICHE CONTRAT N° 4		THÈME : POSER UN SOL EN TERRE CUITES DANS LA VERANDA		
Savoir faire	Savoir associé	On donne	On demande	On exige	On répond	On évalue
	S.2.2	Connaissances personnelles	4-1 : - La véranda sera réalisée en carreaux de terre cuite en pose scellée. - Énumérer les précautions à prendre : avant la pose et pour le scellement.	Les précautions exactes et explications précises permettant la réalisation selon les règles de l'art	Avant la pose : Pour le scellement :/ 5 / 3
	S.5.	Connaissances personnelles	4-2 : - Donner deux techniques de scellement sur forme de pose en mortier frais.	2 réponses exactes	1) 2)/ 2
	S.2.8	Connaissances personnelles	4-3 : - Citer les différents désordres et effets naturels liés à la pose de terre cuite.	Les désordres et les effets sont énoncés et expliqués	Désordres et effets :/ 7
	S.6.2	Connaissances personnelles	4-4 : - Préciser les précautions de nettoyage à prendre pour la livraison d' un chantier de terre cuite et les EPI indispensables à cette tâche.	Les précautions indispensables La liste des EPI est complète/ 8

TOTAL/ 25
-------	-----------

RÉFÉRENTIEL		FICHE CONTRAT N° 6		THÈME : SCIENCES PHYSIQUES		
Savoir faire	Savoir associé	On donne	On demande	On exige	On répond	On évalue
S.9.2		On ne prend pas en compte l'accès piscine	6-1 : - Calculer le volume d'eau contenu dans la piscine sachant que le niveau de l'eau est à -30 cm du bord.	Le résultat exact en m ³/ 5
		$\rho = 1 \text{ Kg / L}$	6-2 : - Calculer la masse d'eau correspondante.	Le résultat en tonne/ 5
		$G = 9,81 \text{ N / Kg}$	6-3 : - Calculer le poids d'eau appliqué sur le sol de la piscine.	Le résultat en N/ 5
		Négliger la pente du fond de la piscine car la force est verticale	6-4 : - Calculer l'aire de la surface sur laquelle appuie cette eau.	Le résultat en m ²/ 5

TOTAL/ 20
-------	-----------

RÉFÉRENTIEL		FICHE CONTRAT N° 7		THÈME : SCIENCES PHYSIQUES		
Savoir faire	Savoir associé	On donne	On demande	On exige	On répond	On évalue
	S.9.2	Pression = $\frac{\text{Force}}{\text{Surface}}$	7-1 : - Calculer la pression de l' eau sur la chape.	Le résultat en Pa/ 4
	S.9.5		7-2 : - Pour augmenter la température d'un gramme d'eau de 1 degré celcius, il faut fournir 4,18 joules. -Calculer la quantité d'énergie nécessaire pour élever la température de l'eau de la piscine de 15°C à 21°C.	Le résultat en joules/ 4
	S.9.9	1 kWh = 3,6 10 ⁶	7-3 : - Exprimer la quantité d' énergie précédente en kWh. - Sachant que 1 kWh est facturé 0,26 centimes d'euro, calculer le coût de cette élévation de température de l'eau.	Le résultat en € et centimes d' Euros/ 4 / 3

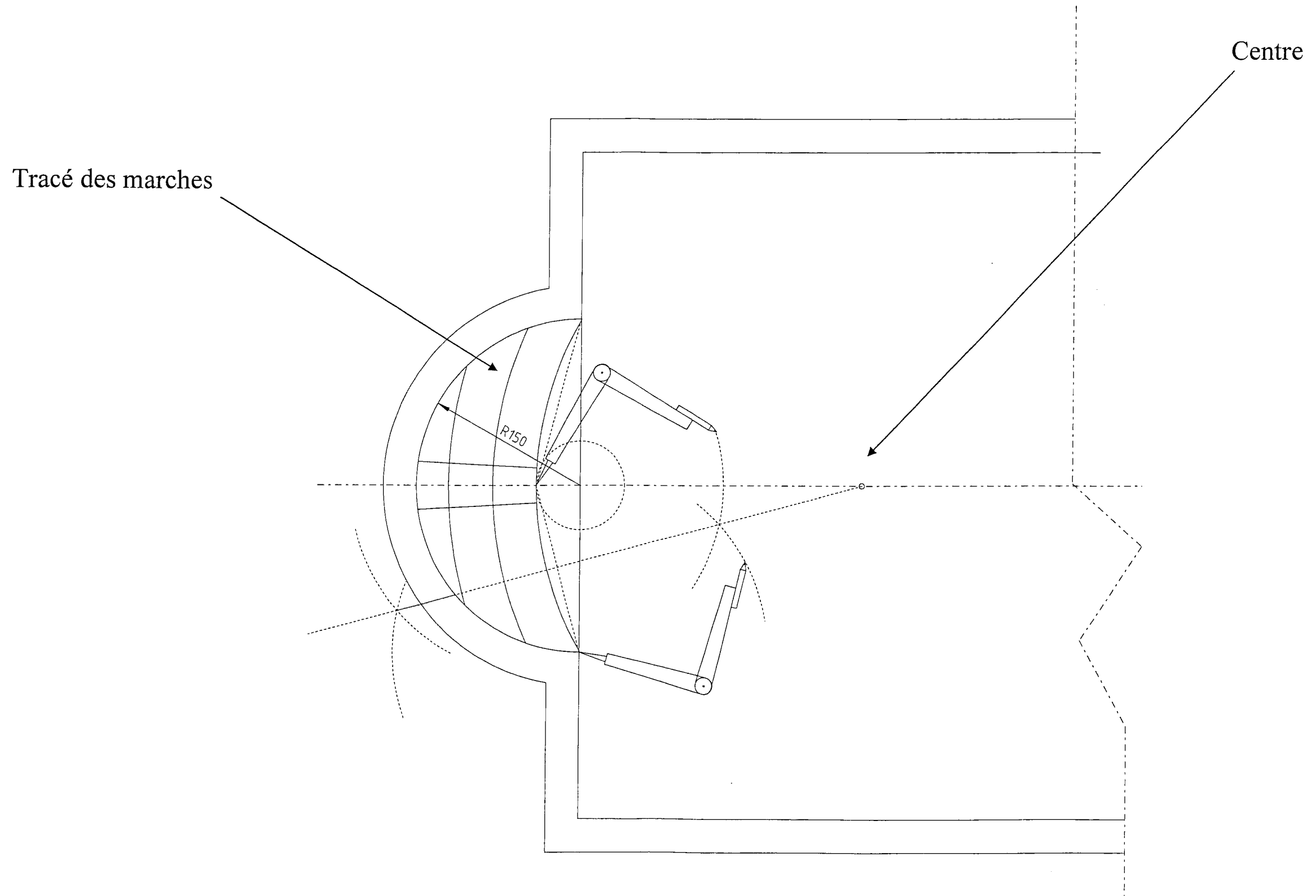
TOTAL/ 15
-------	-----------

RÉFÉRENTIEL		FICHE CONTRAT N° 8		THÈME : ASSURER LA SECURITE SUR CHANTIER		
Savoir faire	Savoir associé	On donne	On demande	On exige	On répond	On évalue
	S.9.	Connaissances personnelles	8-1 : - Donner la signification de PPSPS et OPPBTP.	2 réponses exactes	- P.P.S.P.S. : - O.P.P.B.T.P. :/ 2
	S.6.3.	Connaissances personnelles	8-2 : - Utilisation d' une meuleuse d' angle : - Préciser les précautions à prendre lors de son utilisation. Donner les moyens de protection individuelle lors de l'utilisation.	4 précautions en rapport avec la sécurité 4 moyens de protection individuelle	- Précautions : - Moyens :/ 6 / 6
	S.6.3.	Connaissances personnelles	8-3 : - Énumérer les différents moyens de prévention contre les chutes de hauteur lors de la réalisation de travaux de piscine.	Différents moyens sont nommés et respectent et assurent la sécurité/ 6

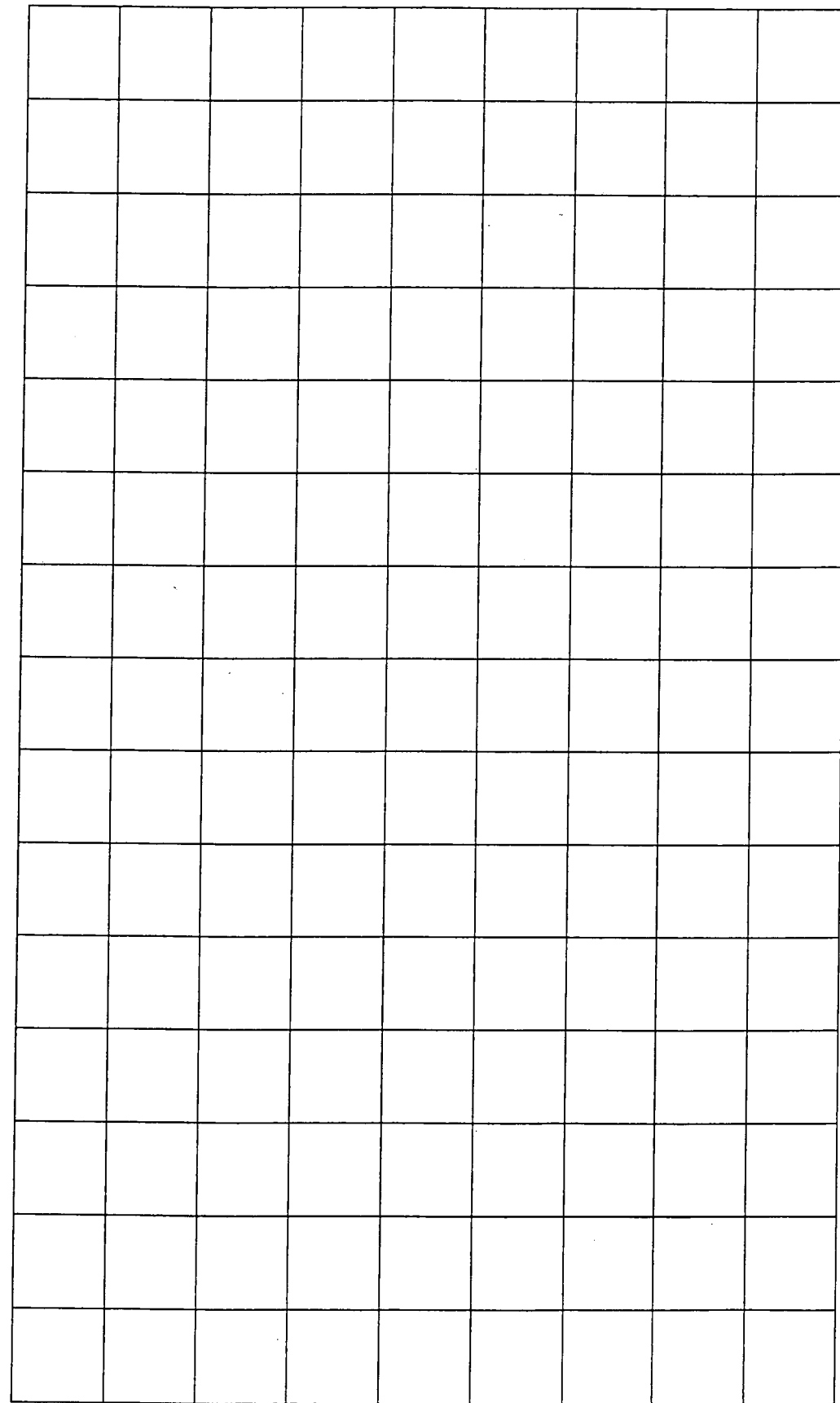
TOTAL/ 20
-------	-----------

RÉFÉRENTIEL		FICHE CONTRAT N° 9		THÈME : DESSINER UN PLAN DE POSE		
Savoir faire	Savoir associé	REMARQUE : L'ÉTUDE NE PORTERA QUE SUR UNE PARTIE DE LA PISCINE				
		On donne	On demande	On exige	On répond	On évalue
C.22	S.8	Pré-imprimé A3 sur calque. Recherche de l'arc surbaissé page 11/13. Le format des carreaux 40 x 40 pour les girons. Le format des carreaux 30 x 30 pour les margelles. Le dossier technique.	9-1 : - Dessiner les girons des marches d'accès au bassin de la piscine. 9-2 : - Dessiner l'amorce de la margelle de la piscine.	Tracer à l'encre et aux instruments des coupes rayonnantes Mise en couleur de la margelle à l'initiative du candidat	A3 pré-imprimé/ 35 / 5

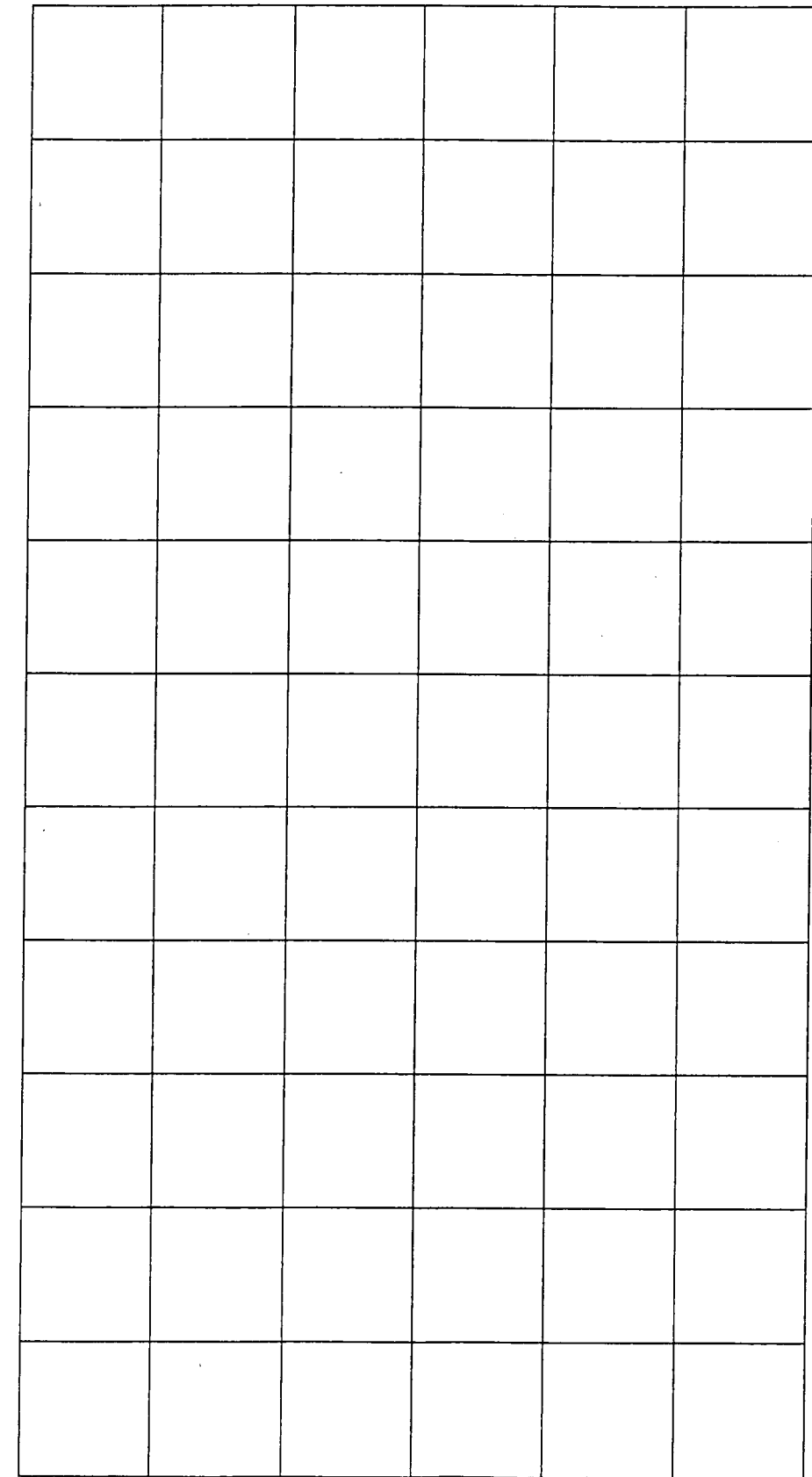
TOTAL/ 40
-------	-----------



TRACE DE L'ARC SURBAISSE

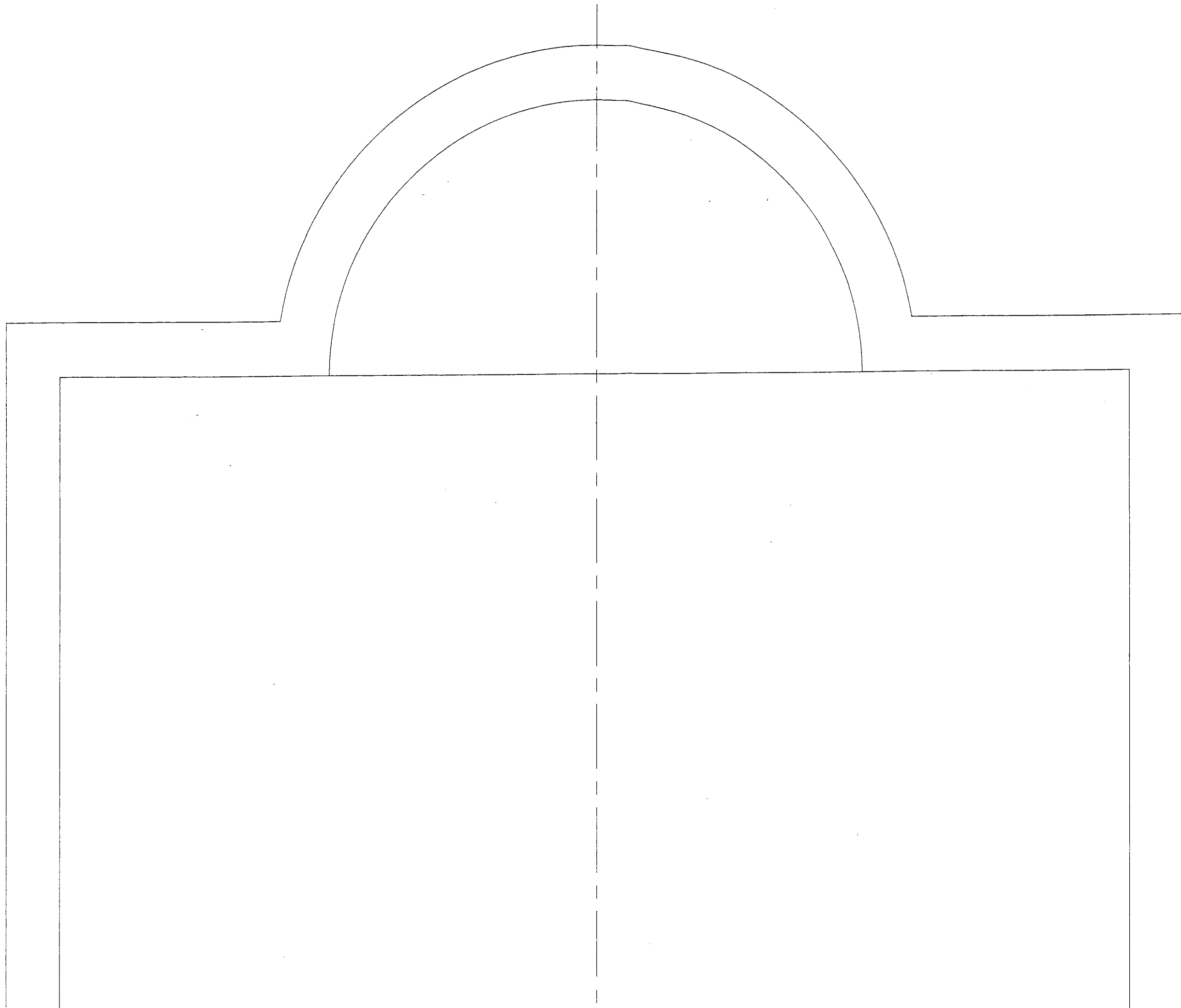


TRAME 30 x 30



TRAME 40 x 40

Habillage du pourtour et des marches



Ech: 1/20

Copyright © 2026 FormaV. Tous droits réservés.

Ce document a été élaboré par FormaV® avec le plus grand soin afin d'accompagner chaque apprenant vers la réussite de ses examens. Son contenu (textes, graphiques, méthodologies, tableaux, exercices, concepts, mises en forme) constitue une œuvre protégée par le droit d'auteur.

Toute copie, partage, reproduction, diffusion ou mise à disposition, même partielle, gratuite ou payante, est strictement interdite sans accord préalable et écrit de FormaV®, conformément aux articles L.111-1 et suivants du Code de la propriété intellectuelle. Dans une logique anti-plagiat, FormaV® se réserve le droit de vérifier toute utilisation illicite, y compris sur les plateformes en ligne ou sites tiers.

En utilisant ce document, vous vous engagez à respecter ces règles et à préserver l'intégrité du travail fourni. La consultation de ce document est strictement personnelle.

Merci de respecter le travail accompli afin de permettre la création continue de ressources pédagogiques fiables et accessibles.