



Ce document a été mis en ligne par l'organisme [FormaV](#)®

Toute reproduction, représentation ou diffusion, même partielle, sans autorisation préalable, est strictement interdite.

Pour en savoir plus sur nos formations disponibles, veuillez visiter :

www.formav.co/explorer

CORRIGÉ

Ces éléments de correction n'ont qu'une valeur indicative. Ils ne peuvent en aucun cas engager la responsabilité des autorités académiques, chaque jury est souverain.

A l'attention des candidats : Le temps n'est donné qu'à titre indicatif.

Fiches contrats	Pages	Thèmes	Estimation (minutes)	Barème
		- Lecture et découverte du dossier	20	
01	2/13	- Dossier d'architecte	20	/ 20
02	3/13	- Pose collée	20	/ 20
03	4/13	- Etanchéité	20	/ 20
04	5/13	- Terres cuites	20	/ 25
05	6/13	- Isolation phonique, acoustique	20	/ 20
06	7/13	- Sciences physiques	20	/ 20
07	8/13		20	/ 15
08	9/13	- Sécurité	20	/ 20
09		- Plan de pose	90	/ 40
		- Page d'aide		
		- Grille 30 x 30 et 40		
		- Dessin A3 sur calque pré-imprimé		

TOTAL sur	/ 200
------------------	--------------

NOTE sur	/ 20
-----------------	-------------

CARRELAGE - MOSAÏQUE

E1

Etude, préparation et suivi d'un ouvrage

DOSSIER CORRIGE

CODE EPREUVE XXXXXXXXXX		EXAMEN BP	SPECIALITE CARRELAGE MOSAÏQUE	
SESSION 2008	Dossier CORRIGE	Epreuve : E1 ÉTUDE, PRÉPARATION ET SUIVI D'UN OUVRAGE		Calculatrice autorisée : OUI
Durée : 4h30		Coefficient : 4	N° sujet : 01ZM08	Page 1/13

RÉFÉRENTIEL		FICHE CONTRAT N° 1 THÈME : LIRE ET INTERPRÉTER UN DOSSIER D' ARCHITECTE				
Savoir faire	Savoir associé	On donne	On demande	On exige	On répond	On évalue
	S.8.1.	Connaissances personnelles	1-1 : Donner la signification des abréviations : SHON et SHOB.	2 réponses exactes	SHON : Surface hors œuvre nette SHOB : Surface hors œuvre brute/ 2
C.1.5.	S.8.1.	Le dossier technique	1- 2 : Rechercher l'orientation des façades 1 et 3.	2 réponses exactes	Façade 1 : Sud-Est Façade 3 : Nord-Ouest/ 2
C.1.5.	S.8.1.	Le dossier technique	1-3 : Indiquer les différentes cotes repérées C1, C2, C3.	3 réponses exactes	C1 : 1,25 m C2 : 1,40 m C3 : 1,20 m/ 3
C.1.5.	S.8.1.	Le dossier technique	1-4 : Donner la terminologie des éléments repérés : A, B, C et D.	4 réponses exactes	A : Souche de cheminée B : Mur de refand C : Allège D : Isolant en plafond/ 4
C.1.6.	S.8.1.	Les 4 girons sont identiques	1-5 : Déterminer la dimension d'un giron de l'escalier d'accès à la piscine.	La dimension exacte	Giron : 37,5 cm/ 3
C.1.5.	S.8.1.	Le dossier technique	1-6 : Indiquer les différentes cotes de niveau repérées N1 et N2.	2 réponses exactes	N1 : + 1,00 m N2 : - 15 cm/ 2
	S.8.1.	Connaissances personnelles	1-7 : Que veut dire le terme PLAN EXE.	1 réponse exacte	Plan EXE : Plan d'execution des travaux/ 1
C.1.5.	S.8.1.	Le dossier technique	1-8 : Énumérer les différentes pièces traversées par la coupe C C'.	Toutes les pièces sont correctement dénommées .	Chambre 3 et chambre 2/ 3

CORRIGÉ

TOTAL/ 20

RÉFÉRENTIEL		FICHE CONTRAT N° 2		THÈME : RÉALISER LE REVÊTEMENT DU SÉJOUR EN POSE COLLEE		
Savoir faire	Savoir associé	On donne	On demande	On exige	On répond	On évalue
	S.5.	Connaissances personnelles	2-1 : - Expliquer ce qu'est un double encollage. - Qu'est ce qui conditionne cette technique.	2 réponses exactes	Technique qui consiste à un beurrage de la sousface du carreau en plus de l'application de la colle sur le subjectile. Suivant le format du carreau et le type/ 2
C.3.4.	S.5.	Le dossier technique	2-2 : - Relever la surface du séjour. - Calculer la quantité de carrelage nécessaire pour carrelé le sol du séjour avec 5% de perte.	Surface exacte en m ² Quantité en m ² avec 5% de plus pour la perte	Surface : 39,29 m ² Quantité de carrelage : 39,29 x 5% = 41,25 m ² soit 42,00 m ²/ 2
C.1.7.	S.2.3.	Le dossier technique Le dossier ressources	2-3 : Rechercher la référence exacte du revêtement du séjour et son classement UPEC.	2 réponses exactes	Référence : Grés cérame émaillé blanc 33x33 de chez Villeroy et Boch Classement : U2P2E1C0 U25.P2.E1.C0/ 2
C.1.7.	S.2.	Le dossier ressources	2-4 : - Choisir un mortier colle et justifier votre choix. - Donner les définitions des caractéristiques suivantes : T et E.	Choix pertinent Définitions précises	Choix : Fermaflex Technique Collage de tous type de carrelage Utilisation sur sol chauffant Collage sans primaire T : Résistance au glissement E : Prise rapide/ 4
C.1.5.	S.2.	Le dossier technique	2-5 : - Préciser l' appareillage demandé dans le CCTP . - Établir un mode opératoire pour la pose collée du séjour.	La réponse exacte Une chronologie des tâches permettant la réalisation selon les règles de l'art.	Aparreillage : Pose droite Mode opératoire : Préparation des supports, Matérialisation des axes, Préparation du mortier colle, Vérification du calpinage, Mélange des carreaux, Etalage de la colle au peigne, Exécuter le beurrage des sous faces, Maroufler les carreaux et vérification, Réalisation des joints après 24 h, Nettoyage./ 10

CORRIGÉ

TOTAL/ 20

RÉFÉRENTIEL		FICHE CONTRAT N° 3		THÈME : RÉALISER DES TRAVAUX D'ETANCHEITE et VERIFIER DES QUANTITATIFS		
Savoir faire		Savoir associé		CONTEXTE : PISCINE		
		On donne	On demande	On exige	On répond	On évalue
S.5.		Connaissances personnelles	3-1 : Citer au moins trois procédés d'étanchéité sous carrelage pouvant être réalisés sur un chantier.	3 procédés reconnus	1 S.P.E.C 2 Les nattes 3 Panneaux Wedi-lux/ 3
		Le dossier ressources Connaissances personnelles	3-2 : - Préciser le produit le mieux adapté à la réalisation de l'habillage de la baignoire pour poser la faïence dans le délais le plus rapide . - Justifier votre choix .	Choix pertinent Justification claire et précise	Choix : Panneaux Wedi-lux Justification : Délais de prise de la colle pour l'assemblage et le doublage très rapide./ 5
S.2.	S.2.	Le revêtement intérieur de la piscine sera réalisé en émaux de Briare 2,4 x 2,4 Connaissances personnelles	3-3 : - Choisir et justifier le produit à employer pour réaliser la pose et les joints du revêtement de la piscine. - Préciser les précautions à prendre avant et après la pose. - Choisir le type de peigne à utiliser.	Un produit unique permettant la réalisation Les précautions sont énumérées Le choix du peigne permet la réalisation	Type de colle : Fermapoxy Précautions : Produit dangereux Respecter les précautions d'emplois Nettoyer au fur et à mesure Une fois durci, Fermapoxy ne s'enlève pas Peigne : 7 x 7 x 10 mm/ 7
S.2.		L'artisan a commandé 126,00 m ² d'émaux de Briare . Dossier technique Le dossier ressources	3-4 : - Vérifier si la quantité commandée est suffisante (pour la surface, ne pas tenir compte de l' accès). - Déterminer et donner la quantité de produit pour le collage et le jointoiement des émaux de Briare.	Laisser les calculs apparents Résultat à 0,5 kg près	Quantité d' émaux : Fond : $12^2 + 0,60^2 = 144,36$ ml $\sqrt{144,36} = 12,01$ ml $12,01 \times 6,00 = 72,09$ m ² Cotés : $((1,80 + 1,20) / 2) \times 2 \times 12 = 36,00$ m ² $(6,00 \times 1,80) + (1,50 \times 2 \times 1,20) = 14,40$ m ² Total : 122,49 m ² Collage : $122,49 \times 2,5 = 306,23$ Kg soit 306,50 Kg/ 5

CORRIGÉ

TOTAL/ 20

RÉFÉRENTIEL		FICHE CONTRAT N° 4		THÈME : POSER UN SOL EN TERRE CUITES DANS LA VERANDA		
Savoir faire	Savoir associé	On donne	On demande	On exige	On répond	On évalue
	S.2.2	Connaissances personnelles	4-1 : - La véranda sera réalisée en carreaux de terre cuite en pose scellée. - Énumérer les précautions à prendre : avant la pose et pour le scellement.	Les précautions exactes et explications précises permettant la réalisation selon les règles de l'art	Avant la pose : Laisser trapper les carreaux 12 h minimum, et laisser égoutter avant la pose. Pour le scellement : Utiliser un produit de dominante claire (chaux, Fermazal) pour éviter les effluorescences et auréoles./ 5
	S.5.	Connaissances personnelles	4-2 : - Donner deux techniques de scellement sur forme de pose en mortier frais.	2 réponses exactes	1) Barbotinage 2) Poudrage/ 2
	S.2.8	Connaissances personnelles	4-3 : - Citer les différents désordres et effets naturels liés à la pose de terre cuite.	Les désordres et les effets sont énoncés et expliqués	Désordres et effets : <i>Laissé à l'appréciation du Jury</i>/ 7
	S.6.2	Connaissances personnelles	4-4 : - Préciser les précautions de nettoyage à prendre pour la livraison d' un chantier de terre cuite et les EPI indispensables à cette tâche.	Les précautions indispensables La liste des EPI est complète	Utiliser une solution diluée à 10% d'acide chlorhydrique puis laver et rincer les carreaux. Utiliser un masque et des gants./ 8

TOTAL/ 25
-------	-----------

CORRIGÉ

RÉFÉRENTIEL		FICHE CONTRAT N° 5 THÈME : REALISER DES OUVRAGES D' ISOLATION ACOUSTIQUE				
Savoir faire	Savoir associé	CONTEXTE : SOL DE LA SALLE DE BAIN				
		On donne	On demande	On exige	On répond	On évalue
C.1.5.	S.2.4	Le dossier technique Le dossier ressources Connaissances personnelles	Contexte : - Exécution d' une chape flottante (voir CCTP) 5-1 : - Énumérer : - Tous les composants entrant en ligne de compte. - Le dosage du mortier. - Le délais de circulation.	Tous les matériaux sont listés. Le dosage suivant DTU Le délais d'attente	- Matériaux : Isolant interposé entre le support et la chape, et entre les murs et la chape(remontée). Polyane. Armature ou fibre. - Dosage : 300 Kg de ciment par m ³ - Délais : 3 jours minimum./ 8
C.1.5.	S.2.5	Le dossier ressources	Contexte : - Réaliser une isolation acoustique. 5-2 : - Établir le déroulement du procédé type fermacoustic 2. - Donner le ou les classements des locaux ou ce produit peut être mis en œuvre.	Le déroulement exact et complet Le ou les classements sont donnés et exacts	- Déroulement : Découper les lés aux dimensions. Appliquer la colle sur le support. Laisser gommer 30 mn. Positionner les lés côté blanc sur le support encollé. Maroufler. Ponter la jonction des lés avec la bande de pontage. Poser la bande périphérique en la relevant sur les cloisons. Placer les témoins d'épaisseur. Ragréer. - Utilisation : Sur plancher intermédiaire dans les locaux classés P2 et P3./ 8 / 4

TOTAL/ 20
-------	-----------

CORRIGÉ

RÉFÉRENTIEL		FICHE CONTRAT N° 6		THÈME : SCIENCES PHYSIQUES		
Savoir faire	Savoir associé	On donne	On demande	On exige	On répond	On évalue
		On ne prend pas en compte l'accès piscine	6-1 : - Calculer le volume d'eau contenu dans la piscine sachant que le niveau de l'eau est à -30 cm du bord.	Le résultat exact en m ³	$(1,50 + 0,90) / 2 = 1,20 \text{ m}$ $1,20 \times 12 = 14,40 \text{ m}^2$ $14,40 \times 6,00 = 86,40 \text{ m}^3$/ 5
		$\rho = 1 \text{ Kg/l}$	6-2 : - Calculer la masse d'eau correspondante.	Le résultat en tonne	$1 \text{ m}^3 = 1\,000 \text{ l}$ $\rho = 1 \text{ Kg/l}$ $86,40 \times 1\,000 = 86\,400 \text{ Kg}$ $1\,000 \text{ Kg} = 1 \text{ tonne}$ $86\,400 / 1\,000 = 86,40 \text{ Tonnes}$/ 5
	S.9.2	$G = 9,81 \text{ N/Kg}$	6-3 : - Calculer le poids d'eau appliqué sur le sol de la piscine.	Le résultat en N	$86\,400 \times 9,81 = 847\,584 \text{ N}$/ 5
		Négliger la pente du fond de la piscine car la force est verticale	6-4 : - Calculer l'aire de la surface sur laquelle appuie cette eau.	Le résultat en m ²	$6,00 \times 12,00 = 72,00 \text{ m}^2$/ 5

CORRIGÉ

TOTAL/ 20

RÉFÉRENTIEL		FICHE CONTRAT N° 7		THÈME : SCIENCES PHYSIQUES		
Savoir faire	Savoir associé	On donne	On demande	On exige	On répond	On évalue
	S.9.2	Pression = $\frac{\text{Force}}{\text{Surface}}$	7-1 : - Calculer la pression de l'eau sur la chape.	Le résultat en Pa	$(847\,584 / 72) = 11\,772 \text{ N/m}^2$ 11 772 Pa/ 4
	S.9.5		7-2 : - Pour augmenter la température d'un gramme d'eau de 1 degré celcius, il faut fournir 4,18 joules. -Calculer la quantité d'énergie nécessaire pour élever la température de l'eau de la piscine de 15°C à 21°C.	Le résultat en joules	1 litre = 1 000 g $1\,000 \times 86\,400 \times 4,18 \times 6 = 2\,166\,912\,000 \text{ Joules}$/ 4
	S.9.9	1 kWh = $3,6 \cdot 10^6$	7-3 : - Exprimer la quantité d'énergie précédente en kWh. - Sachant que 1 kWh est facturé 0,26 centimes d'euro, calculer le coût de cette élévation de température de l'eau.	Le résultat en € et centimes d'Euros	$2\,166\,912\,000 / 3,6 \cdot 10^6 = 601,92 \text{ kWh}$ $601,92 \times 0,26 = 156,50 \text{ €}$/ 4 / 3

TOTAL/ 15
-------	-----------

CORRIGÉ

RÉFÉRENTIEL		FICHE CONTRAT N° 8		THÈME : ASSURER LA SECURITE SUR CHANTIER		
Savoir faire	Savoir associé	On donne	On demande	On exige	On répond	On évalue
	S.9.	Connaissances personnelles	8-1 : - Donner la signification de PPSPS et OPPBTP.	2 réponses exactes	- P.P.S.P.S. : Plan Particulier de Sécurité et de Protection de la santé. - O.P.P.B.T.P. : Organisme Professionnel de Prévention du Bâtiment et des Travaux Publics./ 2
	S.6.3.	Connaissances personnelles	8-2 : - Utilisation d' une meuleuse d' angle : - Préciser les précautions à prendre lors de son utilisation. Donner les moyens de protection individuelle lors de l'utilisation.	4 précautions en rapport avec la sécurité 4 moyens de protection individuelle	- Précautions : Vérifier le câble d'alimentation. Vérifier la prise. Vérifier le carter de protection. Vérifier le bouton M/A. - Moyens : Gants, lunettes, casque anti-bruit, tablier, chaussure de sécurité./ 6 / 6
	S.6.3.	Connaissances personnelles	8-3 : - Énumérer les différents moyens de prévention contre les chutes de hauteur lors de la réalisation de travaux de piscine.	Différents moyens sont nommés et respectent et assurent la sécurité	Mise en place d'une barrière de sécurité avec lisse, sous-lisse et plinthe. Recouvrir la piscine avec des bâches ou du polyane sur ossature métallique. Balisage./ 6

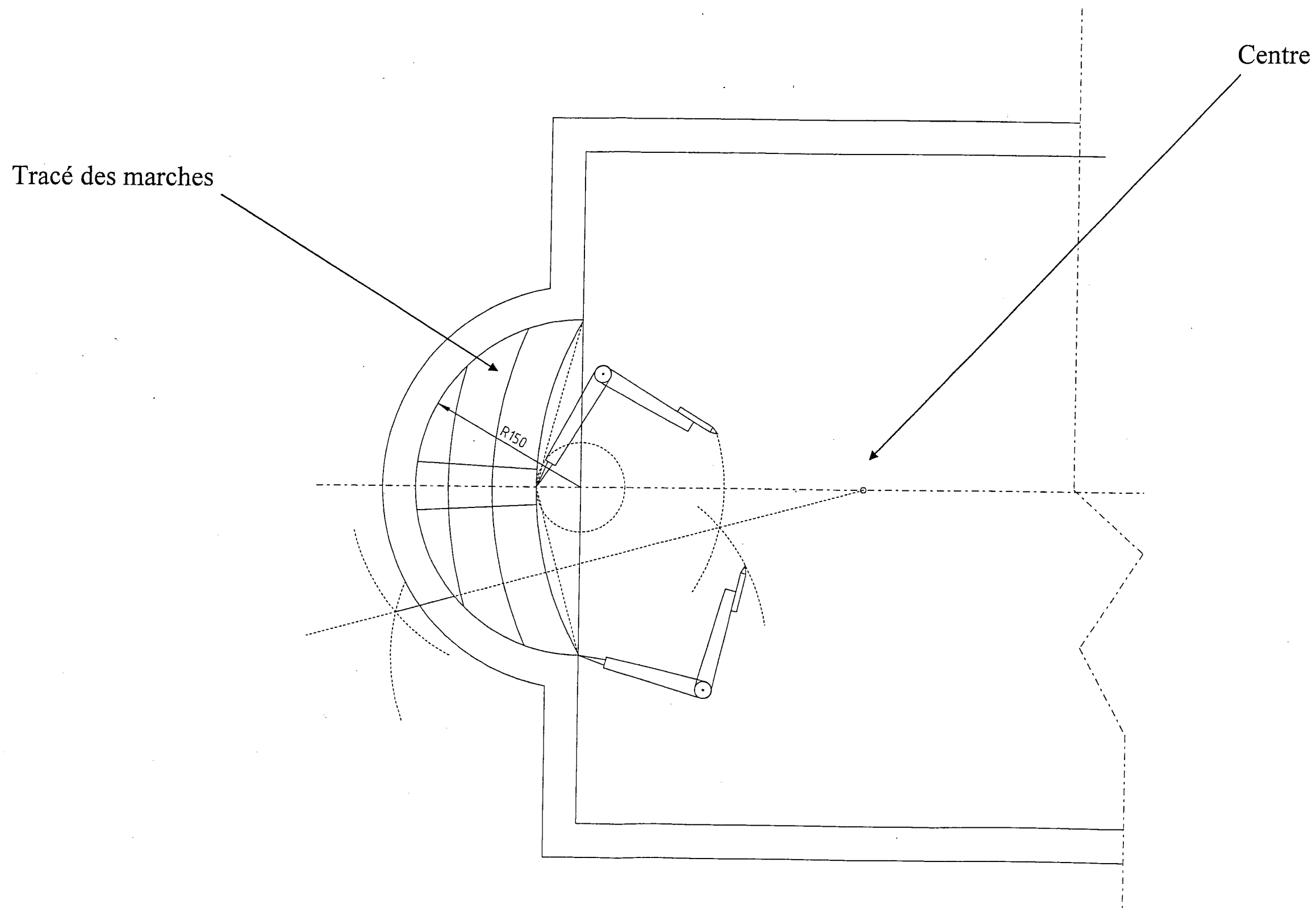
CORRIGÉ

TOTAL/ 20

RÉFÉRENTIEL		FICHE CONTRAT N° 9		THÈME : DESSINER UN PLAN DE POSE		
Savoir faire	Savoir associé	REMARQUE : L'ÉTUDE NE PORTERA QUE SUR UNE PARTIE DE LA PISCINE				
		On donne	On demande	On exige	On répond	On évalue
C.22	S.8	Pré-imprimé A3 sur calque. Recherche de l'arc surbaissé page 11/13. Le format des carreaux 40 x 40 pour les girons. Le format des carreaux 30 x 30 pour les margelles. Le dossier technique.	9-1 : - Dessiner les girons des marches d' accès au bassin de la piscine. 9-2 : - Dessiner l' amorce de la margelle de la piscine.	Tracer à l' encre et aux instruments des coupes rayonnantes Mise en couleur de la margelle à l'initiative du candidat	A3 pré-imprimé/ 35 / 5

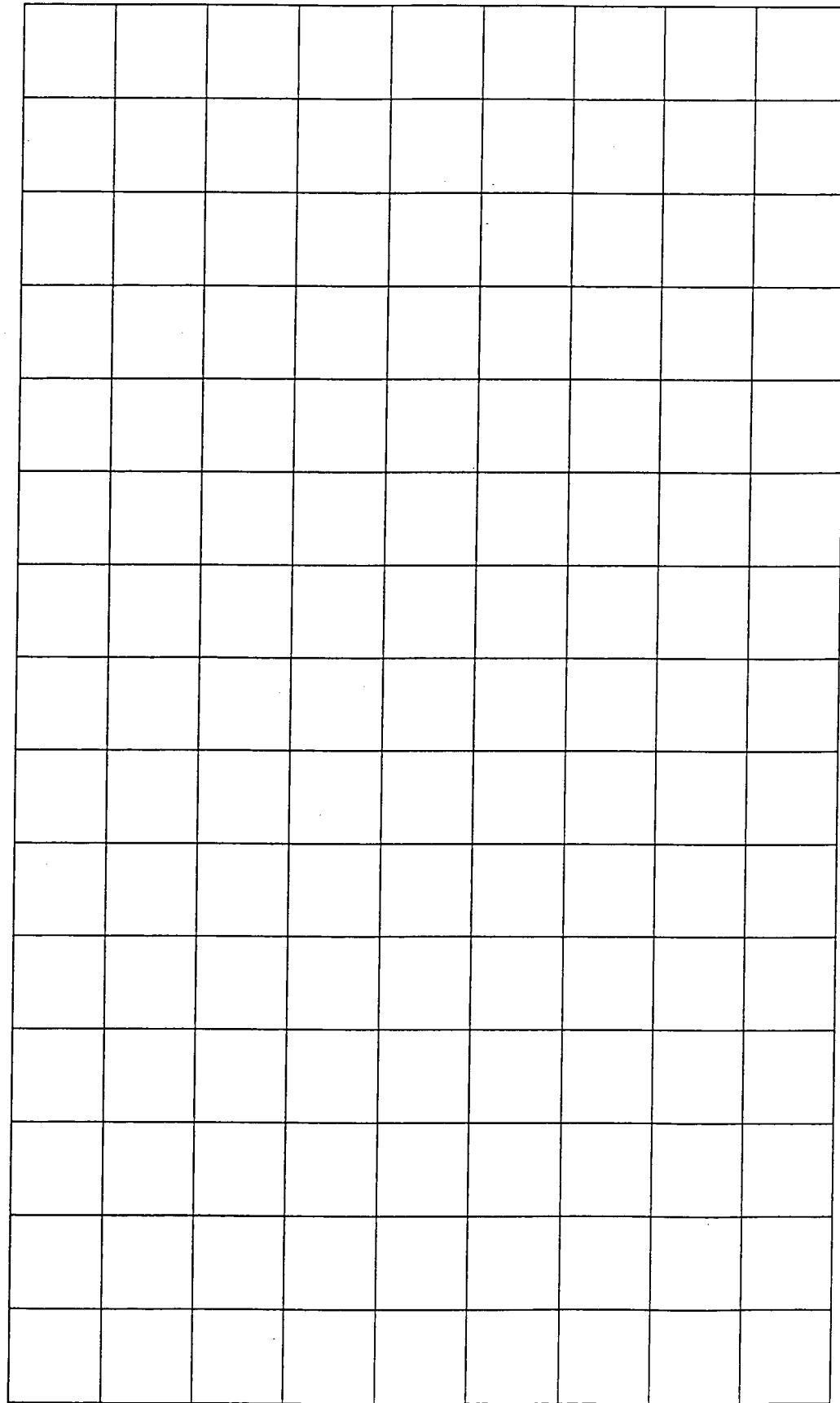
TOTAL/ 40
-------	-----------

CORRIGÉ

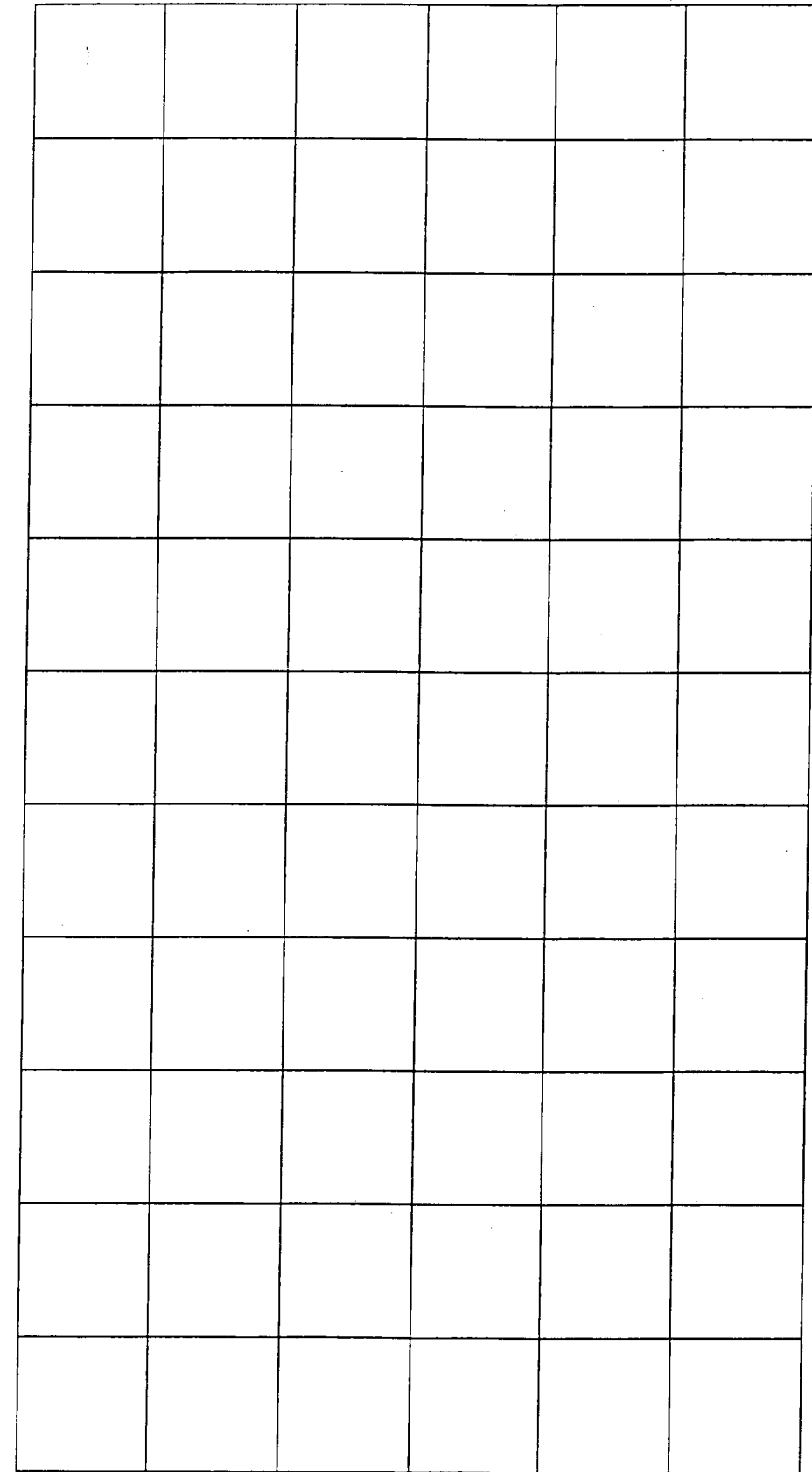


TRACE DE L'ARC SURBAISSE

CORRIGÉ

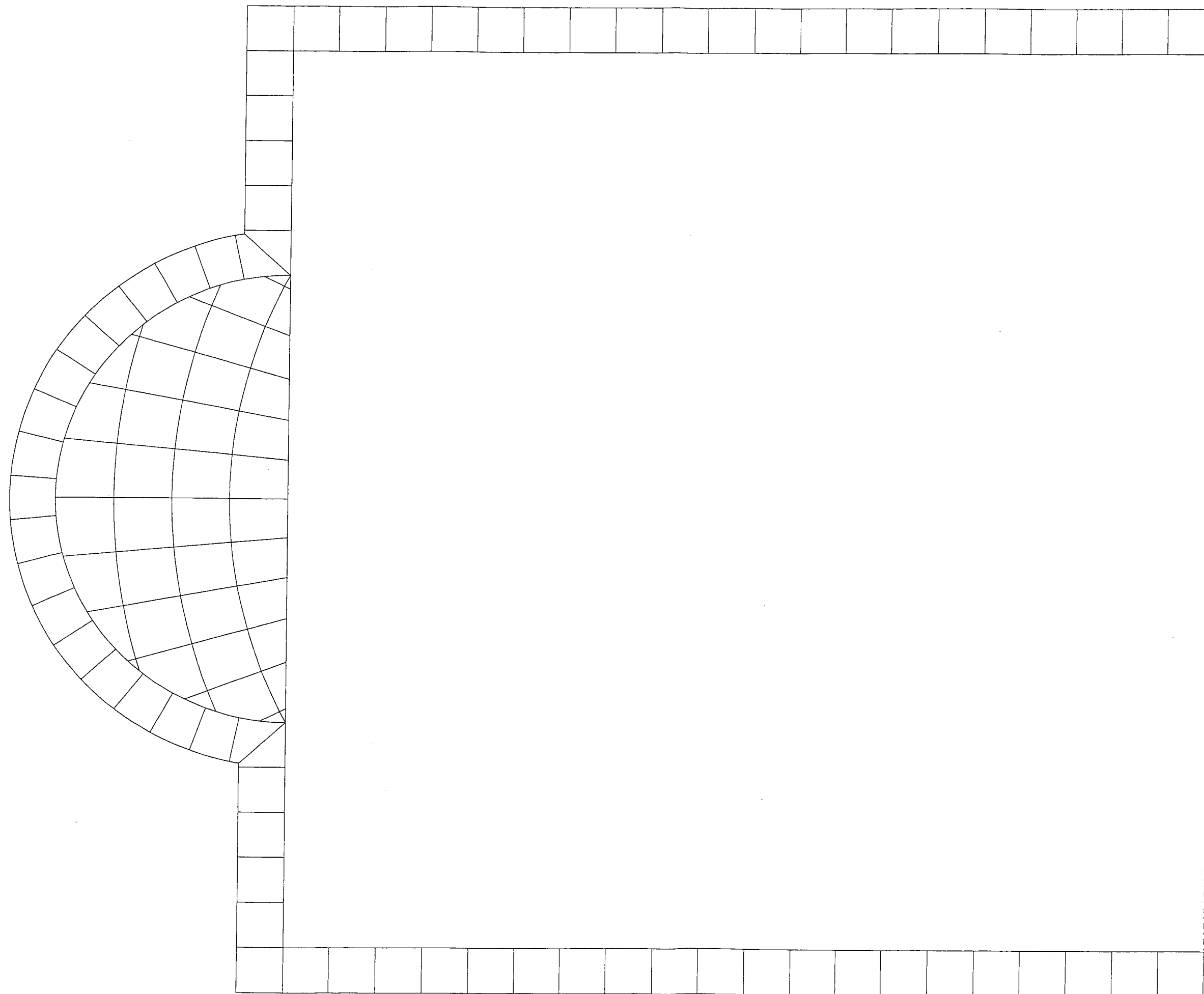


TRAME 30 x 30



TRAME 40 x 40

CORRIGÉ



CORRIGÉ

Copyright © 2026 FormaV. Tous droits réservés.

Ce document a été élaboré par FormaV® avec le plus grand soin afin d'accompagner chaque apprenant vers la réussite de ses examens. Son contenu (textes, graphiques, méthodologies, tableaux, exercices, concepts, mises en forme) constitue une œuvre protégée par le droit d'auteur.

Toute copie, partage, reproduction, diffusion ou mise à disposition, même partielle, gratuite ou payante, est strictement interdite sans accord préalable et écrit de FormaV®, conformément aux articles L.111-1 et suivants du Code de la propriété intellectuelle. Dans une logique anti-plagiat, FormaV® se réserve le droit de vérifier toute utilisation illicite, y compris sur les plateformes en ligne ou sites tiers.

En utilisant ce document, vous vous engagez à respecter ces règles et à préserver l'intégrité du travail fourni. La consultation de ce document est strictement personnelle.

Merci de respecter le travail accompli afin de permettre la création continue de ressources pédagogiques fiables et accessibles.